

男子シングルス Aブロック	上田	宮野	内田	勝敗	順位
上田 拓史 (ねっちゃん)		○ 21-14 21-14	○ 21-11 21- 9	M 2-0 G 4-0 P 84-48	1
宮野 大翔 (鳥取城北高)	× 14-21 14-21		○ 21-11 21-15	M 1-1 G 2-2 P 70-68	2
内田 一帆 (公立鳥取環境大学)	× 11-21 9-21	× 11-21 15-21		M 0-2 G 0-4 P 46-84	3

男子シングルス Bブロック	田中	東	藤野	勝敗	順位
田中 大樹 (鳥取市役所)		○ 21-13 21-11	○ 21-13 21-13	M 2-0 G 4-0 P 84-50	1
東 昇吾 (公立鳥取環境大学)	× 13-21 11-21		× 21-20 19-21 15-21	M 0-2 G 1-4 P 79-104	3
藤野 李雄 (鳥取城北高)	× 13-21 13-21	○ 20-21 21-19 21-15		M 1-1 G 2-3 P 88-97	2

男子シングルス Cブロック	那須	鈴木	米村	勝敗	順位
那須 優也 (鳥取大学)		○ 21-10 21-13	○ 21-11 21- 8	M 2-0 G 4-0 P 84-42	1
鈴木 佑介 (東京ドミノ)	× 10-21 13-21		○ 21-17 21- 9	M 1-1 G 2-2 P 65-68	2
米村 諒太 (鳥取城北高)	× 11-21 8-21	× 17-21 9-21		M 0-2 G 0-4 P 45-84	3

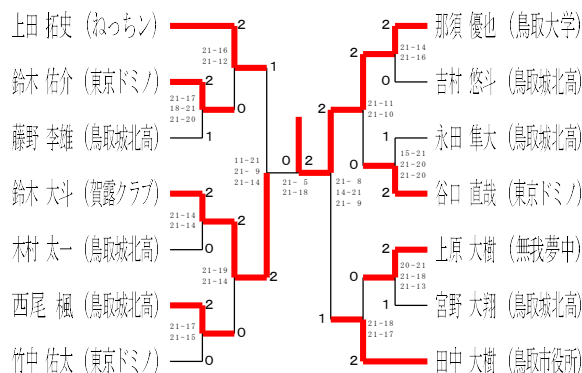
男子シングルス Dブロック	永田	竹中	林	勝敗	順位
永田 隼大 (鳥取城北高)		× 17-21 19-21	○ 21-13 21-15	M 1-1 G 2-2 P 78-70	2
竹中 佑太 (東京ドミノ)	○ 21-17 21-19		○ 21-16 21-19	M 2-0 G 4-0 P 84-71	1
林 莉史 (観がみシテラテ)	× 13-21 15-21	× 16-21 19-21		M 0-2 G 0-4 P 68-84	3

男子シングルス Eブロック	吉村	鈴木	濱野	勝敗	順位
吉村 悠斗 (鳥取城北高)		× 22-20 16-21 13-21	○ 21-19 21-13	M 1-1 G 3-2 P 93-94	2
鈴木 大斗 (賀露クラブ)	○ 20-22 21-16 21-13		○ 21-11 21- 9	M 2-0 G 4-1 P 104-71	1
濱野 瑛斗 (鳥取城北高)	× 19-21 13-21	× 11-21 9-21		M 0-2 G 0-4 P 52-84	3

男子シングルス Fブロック	西村	谷口	木村	勝敗	順位
西村 哲史 (東郷クラブ)		× 20-21 17-21	○ 19-21 21-13 21-15	M 1-1 G 2-3 P 98-91	3
谷口 直哉 (東京ドミノ)	○ 21-20 21-17		× 21-15 18-21 16-21	M 1-1 G 3-2 P 97-94	1
木村 太一 (鳥取城北高)	× 21-19 13-21 15-21	○ 15-21 21-18 21-16		M 1-1 G 3-3 P 106-116	2

男子シングルス Gブロック	上原	西尾	倉持	勝敗	順位
上原 大樹 (無我夢中)		○ 21-19 21-15	○ 21-17 21- 8	M 2-0 G 4-0 P 84-59	1
西尾 楓 (鳥取城北高)	× 19-21 15-21		○ 21-14 21-14	M 1-1 G 2-2 P 76-70	2
倉持 滉和 (鳥取城北高)	× 17-21 8-21	× 14-21 14-21		M 0-2 G 0-4 P 53-84	3

### 男子シングルス 決勝トーナメント



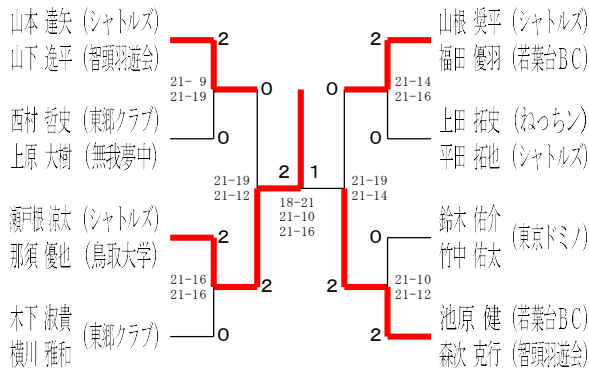
男子ダブルス Aブロック	上平	田山	山下	坂長	田倉	持勝	野敗	順位
上田 拓史 (ねっちゃん) 平田 拓也 (シャトルズ)		×	○	○	○	M 2-1 G 5-2 P 141-109		2
山本 達矢 (シャトルズ) 山下 逸平 (智頭羽遊会)	○		○	○	M 3-0 G 6-1 P 145-104			1
坂田 拓彰 長田 幸典 (公立鳥取環境大学)	×	×		○	M 1-2 G 2-5 P 117-136			3
倉持 滉和 濱野 瑛斗 (鳥取城北高)	×	×	×		M 0-3 G 1-6 P 102-146			4

男子ダブルス Bブロック	瀬戸根	池原	谷山	山口	木村	勝敗	順位
瀬戸根 涼太 (シャトルズ) 那須 優也 (鳥取大学)		×	○	○	M 2-1 G 5-2 P 125-112		2
池原 健 (若葉台BC) 森次 克行 (智頭羽遊会)	○		○	○	M 3-0 G 6-1 P 141-94		1
谷口 直哉 山口 和馬 (東京ドミノ)	×	×		○	M 1-2 G 2-5 P 114-139		3
木村 太一 米村 諒太 (鳥取城北高)	×	×	×		M 0-3 G 1-6 P 103-138		4

男子ダブルス Cブロック	山根	西村	安原	宮野	勝敗	順位
山根 奨平 (シャトルズ) 福田 優羽 (若葉台BC)		○	○	○	M 3-0 G 6-0 P 135-88	1
西村 哲史 (東郷クラブ) 上原 大樹 (無我夢中)	×		○	○	M 2-1 G 4-3 P 132-131	2
安原 直樹 (ねっちゃん) 本池 紘一 (岩倉)	×	×		○	M 1-2 G 3-4 P 123-128	3
宮野 大翔 藤野 李雄 (鳥取城北高)	×	×	×		M 0-3 G 0-6 P 90-126	4

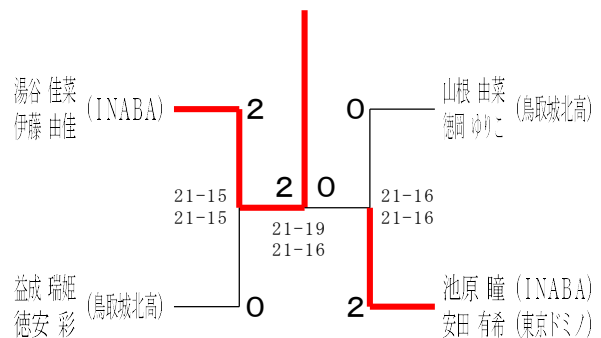
男子ダブルス Dブロック	木下	西尾	鈴木	村田	勝敗	順位
木下 淑貴 横川 雅和 (東郷クラブ)		○	○	○	M 3-0 G 6-0 P 126-91	1
西尾 楓 吉村 悠斗 (鳥取城北高)	×		×	○	M 1-2 G 2-4 P 91-110	3
鈴木 佑介 竹中 佑太 (東京ドミノ)	×	○		○	M 2-1 G 4-2 P 117-91	2
村田 大和 内田 一帆 (公立鳥取環境大学)	×	×	×		M 0-3 G 0-6 P 84-126	4

男子ダブルス 決勝トーナメント



女子ダブルス Aブロック	湯谷	山根	長谷	谷村	福本	勝敗	順位
湯谷 佳菜 (INABA) 伊藤 由佳		○	○	○	M 3-0 G 6-0 P 126-72		1
山根 由菜 徳岡 ゆりこ (鳥取城北高)	×		○	○	M 2-1 G 4-2 P 115-105		2
長谷 美羽音 中村 ここみ (岩美高等学校)	×	×		×	M 0-3 G 0-6 P 86-126		4
福本 胡羽 尾崎 璃乃 (徳記バドミントンクラブ)	×	×	○		M 1-2 G 2-4 P 92-116		3

女子ダブルス 決勝トーナメント



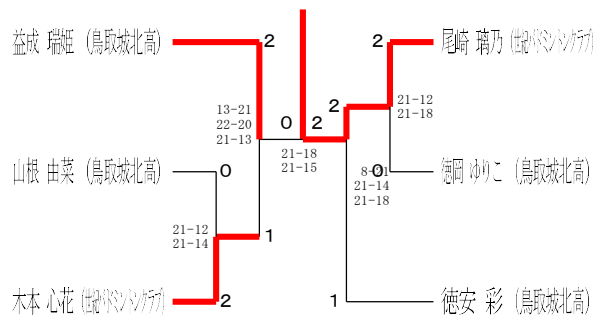
女子ダブルス Bブロック	池原	益成	成安	徳田	勝敗	順位
池原 瞳 (INABA) 安田 有希 (東京ドミノ)		○	○		M 2-0 G 4-1 P 104-80	1
益成 瑞姫 徳安 彩 (鳥取城北高)	×		○		M 1-1 G 3-2 P 94-93	2
徳田 瑠璃海 木本 心花 (徳記バドミントンクラブ)	×	×			M 0-2 G 0-4 P 59-84	3

女子シングルス Aブロック	益成	徳岡	徳田	鷺見	勝敗	順位
益成 瑞姫 (鳥取城北高)		○ 15-21 21-18 21-17	○ 21-13 21-10	○ 21-10 21-14	M 3-0 G 6-1 P 14-103	1
徳岡 ゆりこ (鳥取城北高)	×		○ 18-21 21-11 21-19	○ 21- 9 21-11	M 2-1 G 5-3 P 133-123	2
徳田 瑠璃海 (観バミントクラブ)	×	×		○ 20-21 21-14 21-10	M 1-2 G 3-5 P 137-147	3
鷺見 湊 (観バミントクラブ)	×	×	×		M 0-3 G 1-6 P 89-146	4

女子シングルス Bブロック	徳安	田淵	木本	勝敗	順位
徳安 彩 (鳥取城北高)		○ 21-14 21-14	○ 21-16 14-21 21-17	M 2-0 G 4-1 P 98-82	1
田淵 夢菜 (青谷高)	×		×	M 0-2 G 0-4 P 56-84	3
木本 心花 (観バミントクラブ)	×	○ 21-12 21-16		M 1-1 G 3-2 P 96-84	2

女子シングルス Cブロック	尾崎	山根	福本	勝敗	順位
尾崎 璃乃 (観バミントクラブ)		○ 21-19 21-18	○ 21- 8 21-15	M 2-0 G 4-0 P 84-60	1
山根 由菜 (鳥取城北高)	×		○ 18-21 21-13 21-17	M 1-1 G 2-3 P 97-93	2
福本 胡羽 (観バミントクラブ)	×	×		M 0-2 G 1-4 P 74-102	3

女子シングルス 決勝トーナメント



混合ダブルス Aブロック	横川	池原	山本	山根	勝敗	順位
横川 雅和 (東郷クラブ) 湯谷 佳菜 (INABA)		×	×	○ 21-10 21-15	M 1-2 G 2-4 P 104-109	3
池原 健 (若葉台BC) 安田 有希 (東京ドミノ)	○ 21-18 21-13		×	○ 21-12 16-21 21-18	M 2-1 G 5-3 P 147-143	2
山本 達矢 (シャトルズ) 伊藤 由佳 (INABA)	○ 21-15 21-16	○ 19-21 21-12 21-13		○ 21-13 21-16	M 3-0 G 6-1 P 145-106	1
山根 奨平 (シャトルズ) 谷口 凜 (チキバド)	×	×	×		M 0-3 G 1-6 P 105-142	4

混合ダブルス Bブロック	青木	瀬戸根	福田	山下	勝敗	順位
青木 洋 (鳥取) 山口 彩香 (チキバド)		×	○ 21-13 21-20	○ 21-16 21-16	M 2-1 G 4-2 P 109-107	2
瀬戸根 涼太 (シャトルズ) 小坂 詩織	○ 21-12 21-13		○ 21-13 21- 9	○ 21-20 21-17	M 3-0 G 6-0 P 126-84	1
福田 優羽 (若葉台BC) 勝原 麻衣 (チキバド)	×	×		×	M 0-3 G 0-6 P 85-126	4
山下 逸平 (智頭羽遊会) 池原 瞳 (INABA)	×	×	○ 21-14 21-16		M 1-2 G 2-4 P 111-114	3

混合ダブルス 決勝トーナメント

