

第20回鳥取市小学生男女混合学年別バドミントン大会（複）

6年生以下ダブルス Aブロック	徳木 山本 岸田 川下	徳木 本藤 杉井 杉岡 下鈴木	勝敗	順位		
徳田 瑠璃海⑥ 木本 心花⑥ (世紀)	○	× 21-14 19-21 15-21	○ 21-11 21-12	○ 21-11 21-7	M 2-1 G 5-2 P 139-97	2
山本 倫寛⑥ 藤井 晴太⑥ (久松)	○	○	○ 21-9 21-11	○ 21-11 21-13	M 3-0 G 6-1 P 140-99	1
岸田 鈴愛⑥ 杉岡 花音⑥ (修立)	○	× 9-21 11-21	○	○ 21-15 18-21 23-21	M 1-2 G 2-5 P 105-141	3
川下 穂香⑥ 鈴木 凜⑥ (岩美南)	×	× 11-21 7-21	× 11-21 13-21	× 15-21 21-18 21-23	M 0-3 G 1-6 P 99-146	4

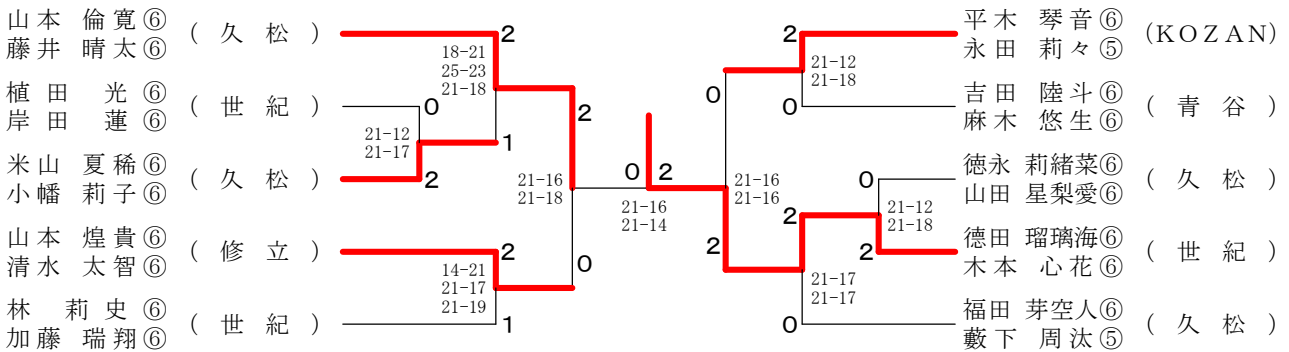
6年生以下ダブルス Bブロック	福田 表 伊藤 植田	福田 表 伊藤 植田	勝敗	順位			
福田 芽空人⑥ 藪下 周汰⑤ (久松)	○	○	○ 21-19 21-18	○ 21-10 21-13	○ 21-17 21-14	M 3-0 G 6-0 P 126-91	1
表 諒汰⑥ 森 絢菜⑥ (KOZAN)	×	○	× 19-21 18-21	○ 21-14 21-17	× 15-21 23-21 15-21	M 1-2 G 3-4 P 132-136	3
伊藤 結衣⑥ 横木 遥⑥ (湖山西)	×	×	× 10-21 13-21	×	× 17-21 15-21	M 0-3 G 0-6 P 86-126	4
植田 光⑥ 岸田 蓮⑥ (世紀)	×	○	× 17-21 14-21	○ 21-15 21-23 21-15	○ 21-17 21-15	M 2-1 G 4-3 P 136-127	2

6年生以下ダブルス Cブロック	平木 米山 福本 山中	平木 米山 福本 山中	勝敗	順位			
平木 琴音⑥ 永田 莉々⑤ (KOZAN)	○	○	○ 21-14 21-13	○ 18-21 21-17 21-12	○ 21-11 21-10	M 3-0 G 6-1 P 144-98	1
米山 夏稀⑥ 小幡 莉子⑥ (久松)	×	○	× 14-21 13-21	○ 21-14 20-22 21-16	○ 21-9 21-12	M 2-1 G 4-3 P 131-115	2
福本 胡羽⑥ 吉田 和葉⑥ (世紀)	×	×	× 21-18 17-21 12-21	× 14-21 22-20 16-21	○ 21-13 21-10	M 1-2 G 4-4 P 144-145	3
山中 紅果⑥ 藤田 歩乃果⑥ (修立)	×	×	× 11-21 10-21	× 9-21 12-21	× 13-21 10-21	M 0-3 G 0-6 P 65-126	4

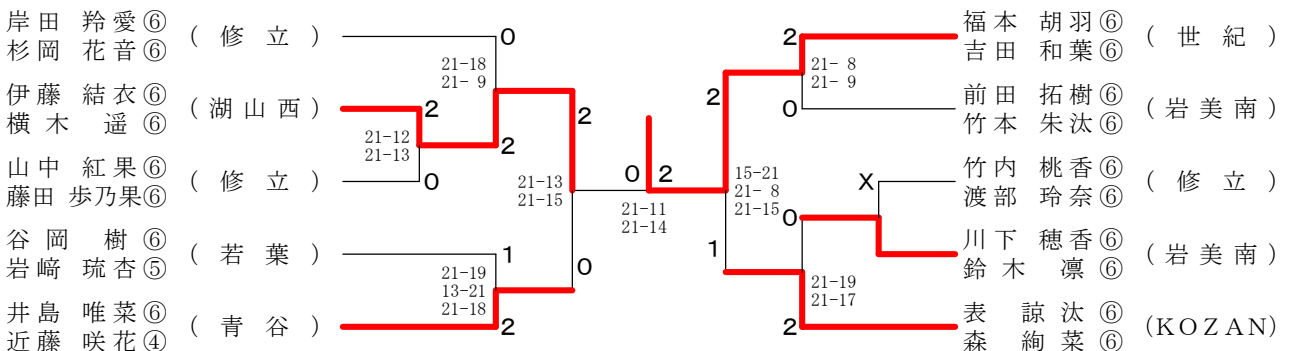
6年生以下ダブルス Dブロック	徳永 林 竹内 井島	徳永 林 竹内 井島	勝敗	順位			
徳永 莉緒菜⑥ 山田 星梨愛⑥ (久松)	○	○	○ 17-21 20-22	○ 21-11 21-9	○ 21-11 21-9	M 2-1 G 4-2 P 121-63	2
林 莉史⑥ 加藤 瑞翔⑥ (世紀)	○	○	○ 21-17 22-20	○	○ 21-8 21-10	M 3-0 G 6-0 P 127-55	1
竹内 桃香⑥ 渡部 玲奈⑥ (修立)	×	×	× 17-21 X-	×	× X-	M 0-3 G 0-6 P 0-126	4
井島 唯菜⑥ 近藤 咲花④ (青谷)	×	○	× 11-21 9-21	○ 8-21 10-21	○ X-	M 1-2 G 2-4 P 80-84	3

6年生以下ダブルス Eブロック	山本 吉田 谷岡 前田	山本 吉田 谷岡 前田	勝敗	順位			
山本 煌貴⑥ 清水 太智⑥ (修立)	○	○	○ 21-12 21-16	○ 21-9 21-12	○ 21-8 21-8	M 3-0 G 6-0 P 126-65	1
吉田 陸斗⑥ 麻木 悠生⑥ (青谷)	×	○	× 12-21 16-21	○ 21-17 21-18	× 17-21 20-22	M 1-2 G 2-4 P 107-120	2
谷岡 樹⑥ 岩崎 琉杏⑤ (若葉)	×	×	× 9-21 12-21	× 17-21 18-21	○ 21-15 21-18	M 1-2 G 2-4 P 98-117	3
前田 拓樹⑥ 竹本 朱汰⑥ (岩美南)	×	○	× 8-21 8-21	○ 21-17 22-20	× 15-21 18-21	M 1-2 G 2-4 P 92-121	4

6年生以下ダブルス 決勝トーナメント



6年生以下ダブルス (下位トーナメント)



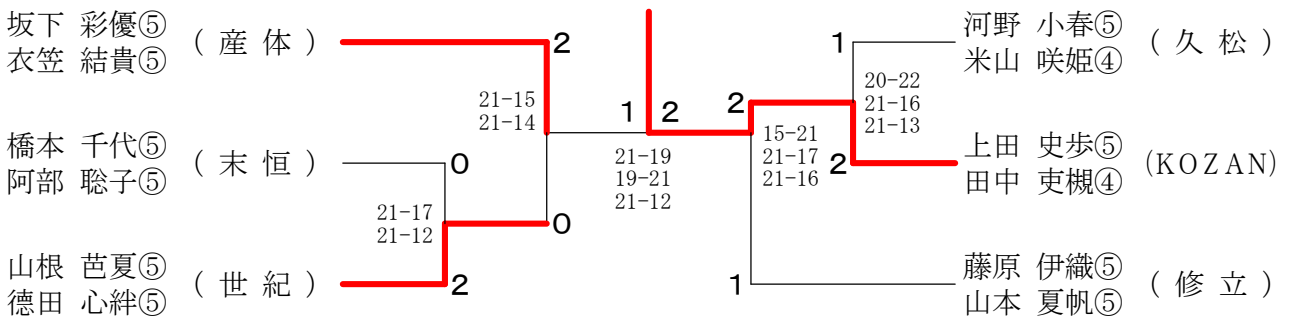
第20回鳥取市小学生男女混合学年別バドミントン大会（複）

5年生以下ダブルス Aブロック	上田 田中	岸田 田中	坂田 田中	下笠 衣笠	三三 室三	勝敗	順位
上田 史歩⑤ 田中 吏槻④ (KOZAN)	○	○	×	○	M 2-1 G 4-2 P 119-88	2	
岸田 望那⑤ 岸田 絢優③ (修立)	×	○	×	○	M 1-2 G 2-4 P 88-111	3	
坂下 彩優⑤ 衣笠 結貴⑤ (産体)	○	○	○	○	M 3-0 G 6-0 P 126-70	1	
三三 湊⑤ 三三 翔③ (末恒)	×	×	×	○	M 0-3 G 0-6 P 62-126	4	

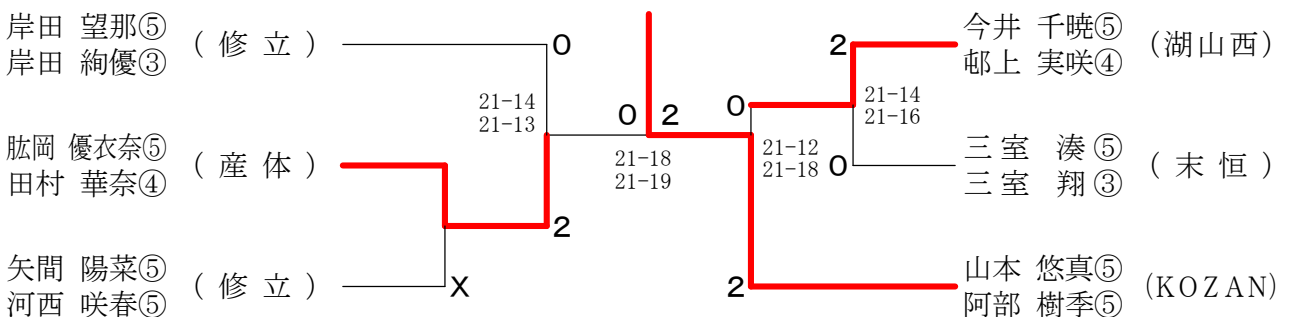
5年生以下ダブルス Bブロック	藤山 原本	橋本 阿部	山本 阿部	肱岡 岡村	勝敗	順位
藤原 伊織⑤ 山本 夏帆⑤ (修立)	○	○	○	M 3-0 G 6-1 P 145-112	1	
橋本 千代⑤ 阿部 聡子⑤ (末恒)	×	○	○	M 2-1 G 5-2 P 141-121	2	
山本 悠真⑤ 阿部 樹季⑤ (KOZAN)	×	×	○	M 1-2 G 2-5 P 117-139	3	
肱岡 優衣奈⑤ 田村 華奈④ (産体)	×	×	×	M 0-3 G 1-6 P 112-143	4	

5年生以下ダブルス Cブロック	山根 徳田	矢間 河西	河野 米山	今井 邨上	勝敗	順位
山根 芭夏⑤ 徳田 心絆⑤ (世紀)	○	○	×	○	M 2-1 G 4-2 P 115-64	2
矢間 陽菜⑤ 河西 咲春⑤ (修立)	×	○	×	×	M 0-3 G 0-6 P 0-126	4
河野 小春⑤ 米山 咲姫④ (久松)	○	○	○	○	M 3-0 G 6-0 P 126-54	1
今井 千暁⑤ 邨上 実咲④ (湖山西)	×	○	×	○	M 1-2 G 2-4 P 87-84	3

5年生以下ダブルス 決勝トーナメント



5年生以下ダブルス (下位トーナメント)



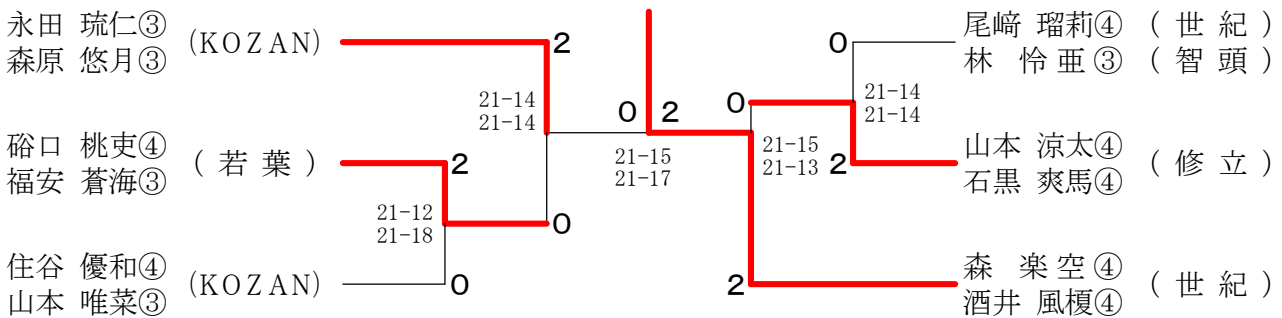
第20回鳥取市小学生男女混合学年別バドミントン大会（複）

4年生以下ダブルス Aブロック	山石	本黒	永森	田原	横米	木上	小安	原岡	勝敗	順位
山本 涼太④ 石黒 爽馬④ (修立)			×	○	○	○	○	M 2-1 G 5-2 P 138-107	2	
永田 琉仁③ 森原 悠月③ (KOZAN)	○			○	○	○	○	M 3-0 G 6-1 P 147-87	1	
横木 藍④ 米上 真唯③ (湖山西)	×	×				○	○	M 1-2 G 2-5 P 98-133	3	
小原 希音④ 安岡 大翔④ (若葉)	×	×	×					M 0-3 G 1-6 P 89-145	4	

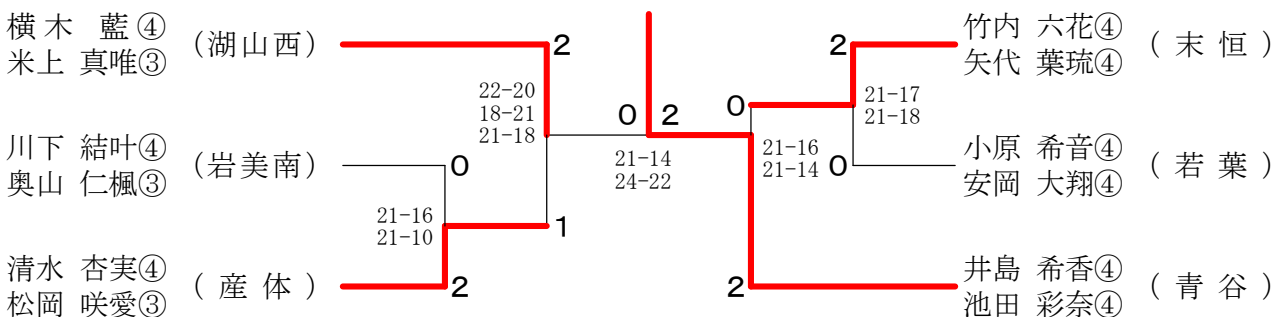
4年生以下ダブルス Bブロック	森酒	井池	島田	碓福	口安	川奥	下山	勝敗	順位
森 楽空④ 酒井 風榎④ (世紀)			○	○	○	○	○	M 3-0 G 6-0 P 126-67	1
井島 希香④ 池田 彩奈④ (青谷)	×			×	○	○	○	M 1-2 G 3-4 P 108-123	3
碓口 桃吏④ 福安 蒼海③ (若葉)	×	○				○	○	M 2-1 G 4-4 P 155-137	2
川下 結叶④ 奥山 仁楓③ (岩美南)	×	×	×					M 0-3 G 1-6 P 83-145	4

4年生以下ダブルス Cブロック	清水	尾崎	住谷	竹内	勝敗	順位
清水 杏実④ 松岡 咲愛③ (産体)		×	×	×	M 0-3 G 1-6 P 122-148	4
尾崎 瑠莉④ 林 怜亜③ (智頭)	○		○	○	M 3-0 G 6-1 P 143-99	1
住谷 優和④ 山本 唯菜③ (KOZAN)	○	×		○	M 2-1 G 4-2 P 115-109	2
竹内 六花④ 矢代 葉琉④ (末恒)	○	×	×		M 1-2 G 3-5 P 132-156	3

4年生以下ダブルス 決勝トーナメント



4年生以下ダブルス (下位トーナメント)

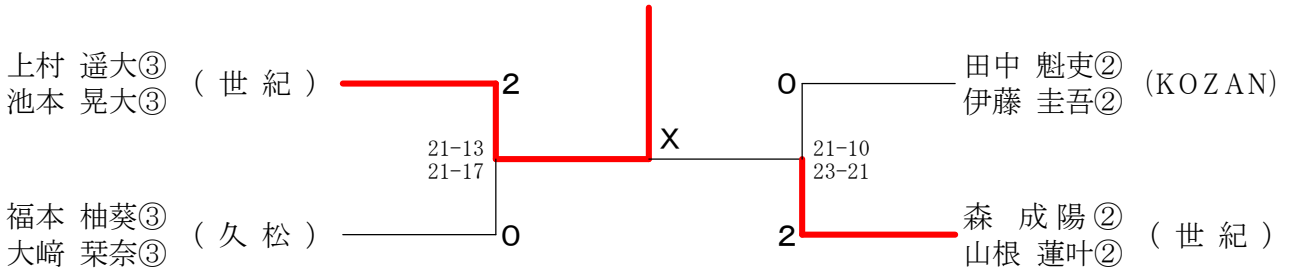


第20回鳥取市小学生男女混合学年別バドミントン大会（複）

3年生以下ダブルス Aブロック	上池	村本	田伊	中藤	岩西	崎根	小山	小林	勝敗	順位
上村 遥大③ 池本 晃大③ (世紀)			○	○	○				M 3-0 G 6-0 P 126-79	1
田中 魁吏② 伊藤 圭吾② (KOZAN)	×			○	○				M 2-1 G 4-3 P 127-121	2
岩崎 芹菜③ 西根 和花③ (若葉)	×	×				○			M 1-2 G 3-4 P 128-123	3
小林 桃奈③ 山本 茉瑚③ (世紀)	×	×	×						M 0-3 G 0-6 P 68-126	4

3年生以下ダブルス Bブロック	福本	加藤	藤井	森山	勝敗	順位
福本 柚葵③ 大崎 栞奈③ (久松)		○	×		M 1-1 G 3-3 P 122-116	2
加藤 聖翔③ 櫻井 芯來② (世紀)	×		×		M 0-2 G 1-4 P 84-104	3
森 成陽② 山根 蓮叶② (世紀)	○	○			M 2-0 G 4-1 P 99-85	1

3年生以下ダブルス 決勝トーナメント



3年生以下ダブルス (下位トーナメント)

