

男子シングルス Aブロック	横 浦	磯 部	西 田	勝 敗	順位
横 浦 龍 (鳥取大学)		○ 21-16 21-16	○ 21- 8 21- 6	M 2-0 G 4-0 P 84-46	1
磯 部 蓮 (鳥取大学)	×		○ 21- 8 21-12	M 1-1 G 2-2 P 74-62	2
西田 薫平 (鳥取大学)	×	×		M 0-2 G 0-4 P 34-84	3

男子シングルス Bブロック	中 井	松 岡	揖 川	勝 敗	順位
中井 嘩公 (鳥取南中)		○ 21-12 21-11	○ 21- 8 21-10	M 2-0 G 4-0 P 84-41	1
松岡 朋紀 (鳥取大学)	×		○ 21-11 21-10	M 1-1 G 2-2 P 65-63	2
揖川 倫太郎 (鳥取大学)	×	×		M 0-2 G 0-4 P 39-84	3

男子シングルス Cブロック	那 須	森 本	山 本	勝 敗	順位
那須 優也 (鳥取大学)		○ 21-15 21- 9	○ 21-11 21- 8	M 2-0 G 4-0 P 84-43	1
森本 新絆 (鳥取東中)	×		○ 21-15 21-12	M 1-1 G 2-2 P 66-69	2
山本 征也 (鳥取大学)	×	×		M 0-2 G 0-4 P 46-84	3

男子シングルス Dブロック	辻	西 村	中 原	勝 敗	順位
辻 伸崇 (鳥取大学)		○ 21-12 21- 7	○ 21-12 21- 9	M 2-0 G 4-0 P 84-40	1
西村 哲史 (東郷クラブ)	×		○ 21-10 14-21 21-13	M 1-1 G 2-3 P 75-86	2
中原 秀斗 (鳥取大学)	×	×		M 0-2 G 1-4 P 65-98	3

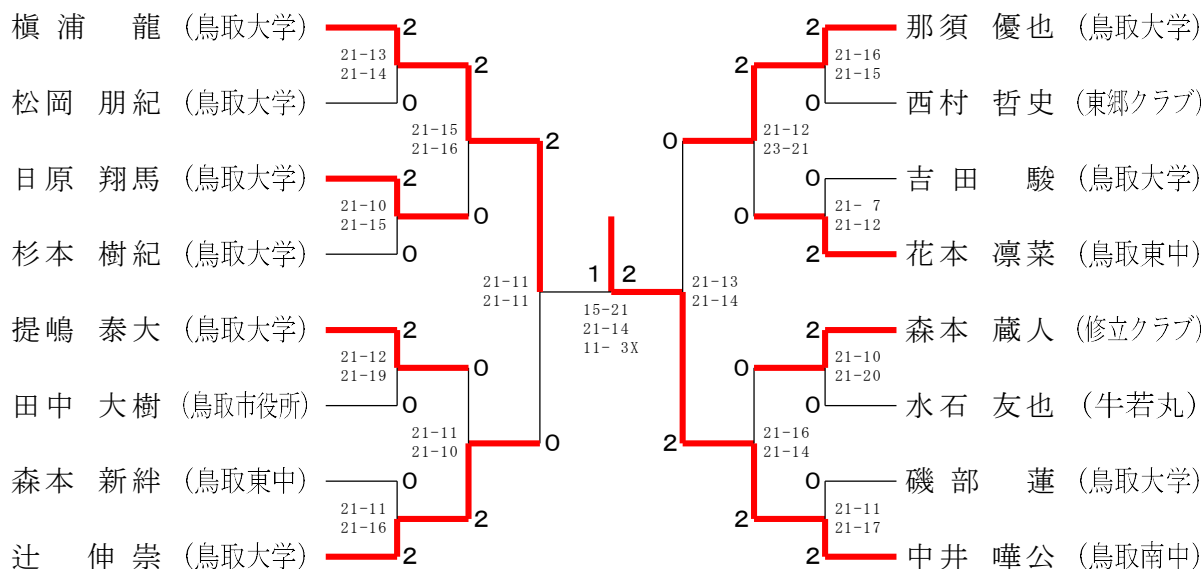
男子シングルス Eブロック	提 嶋	吉 田	日 浦	勝 敗	順位
提嶋 泰大 (鳥取大学)		○ 21-11 21-17	○ 21-11 21-10	M 2-0 G 4-0 P 84-49	1
吉田 駿 (鳥取大学)	×		○ 21-20 21-20	M 1-1 G 2-2 P 70-82	2
日浦 弘敏 (鳥取大学)	×	×		M 0-2 G 0-4 P 61-84	3

男子シングルス Fブロック	田 中	花 本	天 見	勝 敗	順位
田中 大樹 (鳥取市役所)		×	○ 21-19 21-12	M 1-1 G 3-2 P 87-92	2
花本 凜菜 (鳥取東中)	○ 21-12 19-21 21-12		○ 21-13 21-11	M 2-0 G 4-1 P 103-69	1
天見 駿 (鳥取大学)	×	×		M 0-2 G 0-4 P 55-84	3

男子シングルス Gブロック	森 本	日 原	亀 山	勝 敗	順位
森本 蔵人 (修立クラブ)		○ 21-17 21-10	○ 21-17 21-13	M 2-0 G 4-0 P 84-57	1
日原 翔馬 (鳥取大学)	×		○ 21-15 21-17	M 1-1 G 2-2 P 69-74	2
亀山 裕太郎 (鳥取大学)	×	×		M 0-2 G 0-4 P 62-84	3

男子シングルス Hブロック	水 石	杉 本	難 波	勝 敗	順位
水石 友也 (牛若丸)		×	○ 21-19 21-13	M 1-1 G 2-2 P 72-74	2
杉本 樹紀 (鳥取大学)	○ 21-14 21-16		○ 21-18 21-15	M 2-0 G 4-0 P 84-63	1
難波 雄貴 (鳥取大学)	×	×		M 0-2 G 0-4 P 65-84	3

男子シングルス 決勝トーナメント



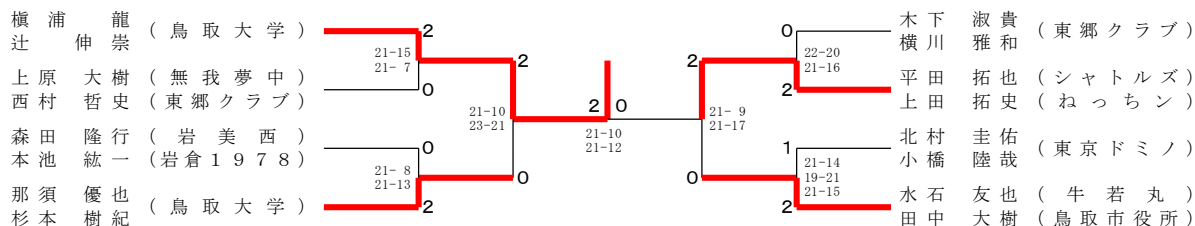
男子ダブルス Aブロック	横浦 辻	北村 小橋	日原 磯部	山本 掛川	勝敗	順位
横浦 龍 辻 伸崇 (鳥取大学)	○	○	○	M 3-0 G 6-0 P 126-88	1	
北村 圭佑 小橋 陸哉 (東京ドミノ)	×	○	○	M 2-1 G 4-2 P 109-95	2	
日原 翔馬 磯部 蓮 (鳥取大学)	×	×	○	M 1-2 G 2-4 P 102-114	3	
山本 征也 掛川 倫太郎 (鳥取大学)	×	×	×	M 0-3 G 0-6 P 86-126	4	

男子ダブルス Bブロック	水石 田中	上原 西村	提嶋 亀山	天見 日浦	勝敗	順位
水石 友也 (牛若丸) 田中 大樹 (鳥取市役所)	○	○	○	M 3-0 G 6-1 P 121-98	1	
上原 大樹 (無我夢中) 西村 哲史 (東郷クラブ)	×	○	○	M 2-1 G 5-3 P 157-142	2	
提嶋 泰大 亀山 裕太郎 (鳥取大学)	×	×	○	M 1-2 G 3-4 P 132-135	3	
天見 駿 日浦 弘敏 (鳥取大学)	×	×	×	M 0-3 G 0-6 P 83-126	4	

男子ダブルス Cブロック	木下 横川	森田 本池	吉田 岡	勝敗	順位
木下 淑貴 横川 雅和 (東郷クラブ)	○	○	M 2-0 G 4-0 P 84-69	1	
森田 隆行 (岩美西) 本池 紘一 (岩倉1978)	×	○	M 1-1 G 2-2 P 74-76	2	
吉田 駿 松岡 朋紀 (鳥取大学)	×	×	M 0-2 G 0-4 P 71-84	3	

男子ダブルス Dブロック	那須 杉本	平上 田	中難 原波	勝敗	順位
那須 優也 杉本 樹紀 (鳥取大学)	○	○	M 2-0 G 4-1 P 104-67	1	
平上 拓也 (シャトルズ) 田 拓史 (ねっちゃん)	×	○	M 1-1 G 3-2 P 86-95	2	
中難 秀斗 原波 雄貴 (鳥取大学)	×	×	M 0-2 G 0-4 P 56-84	3	

男子ダブルス 決勝トーナメント



女子ダブルス	湯池 原	谷原 山	矢口 下	森花 本	勝敗	順位
湯池 佳菜 原 瞳 (INABA)	○	○	×	M 1-1 G 2-2 P 61-79	2	
矢口 洋江 山下 真穂 (チキバド)	×	○	×	M 0-2 G 0-4 P 62-84	3	
森本 新絆 花本 凛 (鳥取東中)	○	○	○	M 2-0 G 4-0 P 84-44	1	

混合ダブルス	横湯 谷	川池 原	上原 中	平田 尾	小山 橋下	北村 矢口	勝敗	順位
横川 雅和 (東郷クラブ) 湯谷 佳菜 (INABA)	○	○	×	○	○	M 3-1 G 7-2 P 179-145	2	
上原 大樹 (無我夢中) 池原 瞳 (INABA)	×	○	×	○	×	M 1-3 G 4-6 P 179-188	3	
平田 拓也 (シャトルズ) 中尾 真亜理 (INABA)	○	○	○	○	○	M 4-0 G 8-2 P 202-166	1	
小橋 陸哉 (東京ドミノ) 山下 真穂 (チキバド)	×	×	×	○	○	M 1-3 G 2-6 P 121-161	4	
北村 圭佑 (東京ドミノ) 矢口 洋江 (チキバド)	×	○	×	×	×	M 1-3 G 2-7 P 155-176	5	