

男子ダブルス Aブロック	瀬戸根涼太 徳丸 達也	那須 辻 伸崇	坪内 提島 泰大	山本 西田 薫平	本田 勝 敗	順位
瀬戸根涼太 徳丸 達也 (シャトルズ)	/	○ 21-16 21-16	○ 21-12 21-14	○ 21- 8 21-10	M 3-0 G 6-0 P 126-76	1
那須 優也 辻 伸崇 (鳥取大学)	×	/	○ 21-14 21-12	○ 21- 9 21- 9	M 2-1 G 4-2 P 116-86	2
坪内 貴央 提島 泰大 (鳥取大学)	×	×	/	○ 21-11 21- 8	M 1-2 G 2-4 P 94-103	3
山本 征也 西田 薫平 (鳥取大学)	×	×	×	/	M 0-3 G 0-6 P 55-136	4

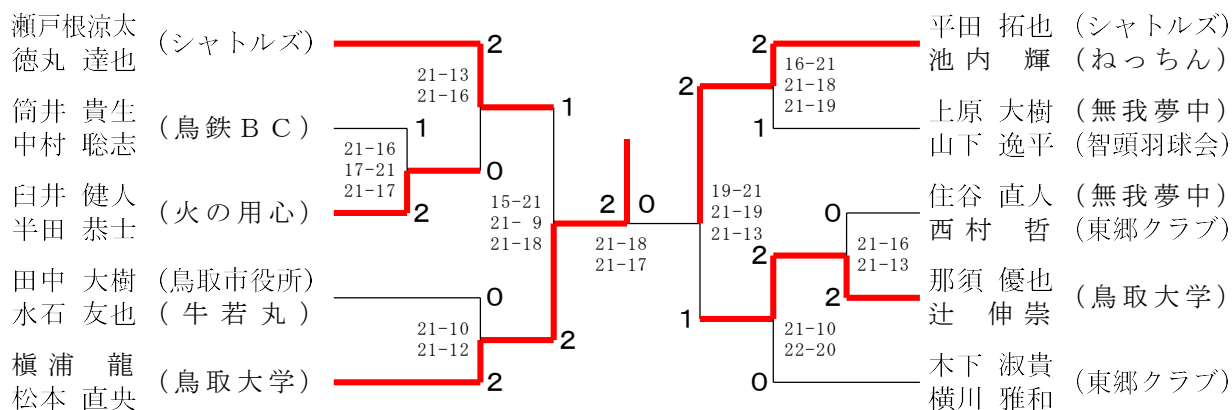
男子ダブルス Bブロック	木下 横川 雅和	筒井 中村 聡志	黒瀬 池田 幹太	瀬田 亀山 裕太郎	山本 中原 秀斗	勝 敗	順位
木下 淑貴 横川 雅和 (東郷クラブ)	/	○ 21-18 21-13	○ 21-11 21-16	○ 21-12 21-12	M 3-0 G 6-0 P 126-82		1
筒井 貴生 中村 聡志 (鳥鉄BC)	×	/	○ 21-14 21-12	○ 21-11 21- 9	M 2-1 G 4-2 P 115-88		2
黒瀬 雅人 池田 幹太 (鳥取大学)	×	×	/	○ 21-12 21-18	M 1-2 G 2-4 P 95-114		3
亀山 裕太郎 中原 秀斗 (鳥取大学)	×	×	×	/	M 0-3 G 0-6 P 74-126		4

男子ダブルス Cブロック	平池 池内 輝	臼井 半田 恭士	山本 日原 翔馬	本原 勝 敗	順位
平池 拓也 (シャトルズ) 池内 輝 (ねっちゃん)	/	○ 14-21 21-12 21-19	○ 21-19 21-20	M 2-0 G 4-1 P 98-91	1
臼井 健人 半田 恭士 (火の用心)	×	/	○ 20-21 21-11 21-13	M 1-1 G 3-3 P 114-101	2
山本 航太郎 日原 翔馬 (鳥取大学)	×	×	/	M 0-2 G 1-4 P 81-104	3

男子ダブルス Dブロック	横浦 松本 直央	住谷 西村 哲	谷村 花本 風軌	本井 中井 嘩公	勝 敗	順位
横浦 龍 松本 直央 (鳥取大学)	/	○ 21-12 21-12	○ 20-21 21-16 21-17	M 2-0 G 4-1 P 104-78		1
住谷 直人 (無我夢中) 西村 哲 (東郷クラブ)	×	/	○ 19-21 21-20 21-17	M 1-1 G 2-3 P 85-100		2
花本 風軌 中井 嘩公 (鳥取南中学校)	×	×	/	M 0-2 G 2-4 P 112-123		3

男子ダブルス Eブロック	上原 山下 逸平	田中 水石 友也	吉田 難波 雄貴	田波 勝 敗	順位
上原 大樹 (無我夢中) 山下 逸平 (智頭羽球会)	/	×	○ 21-12 21-10	M 1-1 G 2-2 P 78-64	2
田中 大樹 (鳥取市役所) 水石 友也 (牛若丸)	○ 21-17 21-19	/	○ 21-11 21-14	M 2-0 G 4-0 P 84-61	1
吉田 駿 難波 雄貴 (鳥取大学)	×	×	/	M 0-2 G 0-4 P 47-84	3

男子ダブルス 決勝トーナメント



男子シングルス A ブロック	花本	辻	坪内	西田	勝敗	順位
花本 風軌 (鳥取南中学校)	○	× 18-21 17-21	○ 21-12 21-13	○ 21- 6 21- 6	M 2-1 G 4-2 P 119-79	2
辻 伸嵩 (鳥取大学)	○ 21-18 21-17	○	○ 21-10 21-14	○ 21- 9 21-11	M 3-0 G 6-0 P 129-79	1
坪内 貴央 (鳥取大学)	× 12-21 13-21	× 10-21 14-21	○	○ 21- 7 21- 9	M 1-2 G 2-4 P 91-100	3
西田 薫平 (鳥取大学)	× 6-21 6-21	× 9-21 11-21	× 7-21 9-21	○	M 0-3 G 0-6 P 48-126	4

男子シングルス B ブロック	住谷	提島	黒瀬	中原	勝敗	順位
住谷 直人 (無我夢中)	○	× 14-21 13-21	○ -X	○ 21- 8 21-10	M 2-1 G 4-2 P 111-60	2
提島 泰大 (鳥取大学)	○ 21-14 21-13	○	○ -X	○ 21-12 21-13	M 3-0 G 6-0 P 126-52	1
黒瀬 雅人 (鳥取大学)	× X-	× X-	○	× X-	M 0-3 G 0-6 P 0-126	4
中原 秀斗 (鳥取大学)	× 8-21 10-21	× 12-21 13-21	○ -X	○	M 1-2 G 2-4 P 88-84	3

男子シングルス C ブロック	田中	中村	山本	小関	勝敗	順位
田中 大樹 (鳥取市役所)	○	○ 21-10 21-11	○ 20-21 21-16 21-19	○ 21- 9 21- 7	M 3-0 G 6-1 P 116-93	1
中村 聡志 (鳥鉄BC)	× 10-21 11-21	○	○ 21-11 21-16	○ 21-10 21-10	M 2-1 G 4-2 P 105-89	2
山本 航太郎 (鳥取大学)	× 21-20 16-21 19-21	× 11-21 16-21	○	○ 21-10 21-10	M 1-2 G 3-4 P 125-124	3
小関 拓海 (鳥取大学)	× 9-21 7-21	× 10-21 10-21	× 10-21 10-21	○	M 0-3 G 0-6 P 56-126	4

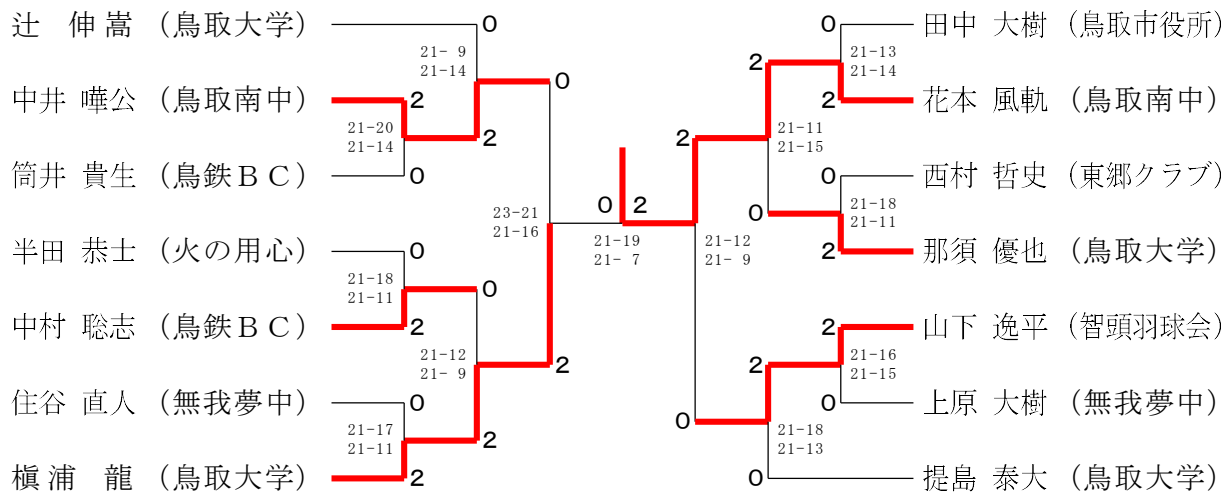
男子シングルス D ブロック	横浦	西村	日原	難波	勝敗	順位
横浦 龍 (鳥取大学)	○	○ 21- 9 21-14	○ 21-17 21-19	○ 21-14 21-17	M 3-0 G 6-0 P 126-90	1
西村 哲史 (東郷クラブ)	× 9-21 14-21	○	○ 21-15 21-18	○ 21-11 21-15	M 2-1 G 4-2 P 107-101	2
日原 翔馬 (鳥取大学)	× 17-21 19-21	× 15-21 18-21	○	○ 21-17 21-15	M 1-2 G 2-4 P 111-116	3
難波 雄貴 (鳥取大学)	× 14-21 17-21	× 11-21 15-21	× 17-21 15-21	○	M 0-3 G 0-6 P 83-126	4

男子シングルス E ブロック	上原	半田	吉田	山本	勝敗	順位
上原 大樹 (無我夢中)	○	× 11-21 12-21	○ 21-11 21-16	○ 21-10 21-12	M 2-1 G 4-2 P 107-91	2
半田 恭士 (火の用心)	○ 21-11 21-12	○	○ 21-14 21-13	○ 21- 8 21- 8	M 3-0 G 6-0 P 126-66	1
吉田 駿 (鳥取大学)	× 11-21 16-21	× 14-21 13-21	○	○ 21-18 21-16	M 1-2 G 2-4 P 96-118	3
山本 征也 (鳥取大学)	× 10-21 12-21	× 8-21 8-21	× 18-21 16-21	○	M 0-3 G 0-6 P 72-126	4

男子シングルス F ブロック	那須	池田	中井	勝敗	順位
那須 優也 (鳥取大学)	○	○ 21-14 21-15	○ 17-21 21-19 21-16	M 2-0 G 4-1 P 101-85	1
池田 幹太 (鳥取大学)	× 14-21 15-21	○	× 8-21 12-21	M 0-2 G 0-4 P 49-84	3
中井 嘩公 (鳥取南中学校)	× 21-17 19-21 16-21	○ 21- 8 21-12	○	M 1-1 G 3-2 P 98-79	2

男子シングルス G ブロック	筒井	山下	亀山	勝敗	順位
筒井 貴生 (鳥鉄BC)	○	× 17-21 19-21	○ 21-15 21-11	M 1-1 G 2-2 P 78-68	2
山下 逸平 (智頭羽球会)	○ 21-17 21-19	○	○ 21-14 21-15	M 2-0 G 4-0 P 84-65	1
亀山 裕太郎 (鳥取大学)	× 15-21 11-21	× 14-21 15-21	○	M 0-2 G 0-4 P 55-84	3

男子シングルス 決勝トーナメント



女子シングルス	安 蒜	山 田	大 濱	檜 原	勝 敗	順位
安蒜 日向子 (鳥取大学)		○ 21- 3 21- 4	○ 21- 4 21- 2	○ 21- 3 21- 0	M 3-0 G 6-0 P 126-16	1
山田 小夏 (鳥取大学)	× 3-21 4-21		○ 21-12 21-18	○ 21- 8 21- 8	M 2-1 G 4-2 P 91-88	2
大濱 夕莉奈 (鳥取大学)	× 4-21 2-21	× 12-21 18-21		○ 21-15 21-11	M 1-2 G 2-4 P 78-110	3
檜原 叔江 (鳥取大学)	× 3-21 0-21	× 8-21 8-21	× 15-21 11-21		M 0-3 G 0-6 P 45-126	4

女子ダブルス	上 田 加 納	安 蒜 山 田	大 濱 檜 原	勝 敗	順位
上田 侑輝 加納 奈那美 (鳥取大学)		○ 21-10 21-12	○ 21- 2 21- 6	M 2-0 G 4-0 P 84-30	1
安蒜 日向子 山田 小夏 (鳥取大学)	× 10-21 12-21		○ 21-12 21-10	M 1-1 G 2-2 P 64-64	2
大濱 夕莉奈 檜原 叔江 (鳥取大学)	× 2-21 6-21	× 12-21 10-21		M 0-2 G 0-4 P 30-84	3

混合ダブルス	横 川 湯 谷	瀬戸根 中 尾	徳 丸 上 田	平 木 福 田	勝 敗	順位
横川 雅和 (東郷クラブ) 湯谷 佳菜 (INABA)		× 9-21 21-11 18-21	○ 17-21 21-11 21-16	○ 21-11 21-15	M 2-1 G 5-3 P 149-127	2
瀬戸根 涼太 (シャトルズ) 中尾 真亜理 (INABA)	○ 21- 9 11-21 21-18		○ 24-22 19-21 21-12	○ 21-10 21-16	M 3-0 G 6-2 P 159-129	1
徳丸 達也 (シャトルズ) 上田 侑輝 (鳥取大学)	× 21-17 11-21 16-21	× 22-24 21-19 12-21		○ 21-10 21-15	M 1-2 G 4-4 P 145-148	3
平木 照久 (鳥取ガス) 福田 江津子 (MSC)	× 11-21 15-21	× 10-21 16-21	× 10-21 15-21		M 0-3 G 0-6 P 77-126	4