

6年生以下シングルス A ブロック	米山	濱田	石原	平木	勝敗	順位
米山 結葵⑥ (久松)	○	○	○	M 3-0 G 6-0 P 126-51	1	
濱田 音鈴⑥ (青谷)	×	○	×	M 0-3 G 0-6 P 52-126	4	
石原 妃香梨⑥ (世紀)	×	○	○	M 2-1 G 4-2 P 100-82	2	
平木 伊織⑥ (KOZAN)	×	×	×	M 1-2 G 2-4 P 87-106	3	

6年生以下シングルス B ブロック	谷本	大谷	小谷	水野	勝敗	順位
谷本 悠平⑤ (久松)	○	○	○	M 3-0 G 6-0 P 126-50	1	
大谷 真子⑥ (青谷)	×	○	○	M 2-1 G 4-2 P 107-119	2	
小谷 勇人⑥ (湖山西)	×	×	○	M 1-2 G 2-5 P 111-136	3	
水野 誠也⑥ (修立)	×	×	×	M 0-3 G 1-6 P 100-135	4	

6年生以下シングルス C ブロック	田村	田村	尾崎	森本	勝敗	順位
田村 捺珠⑥ (若葉)	○	○	○	M 3-0 G 6-0 P 126-61	1	
田村 魁成⑥ (産体)	×	○	×	M 1-2 G 2-4 P 97-109	3	
尾崎 璃乃⑥ (久松)	×	○	○	M 2-1 G 4-2 P 106-92	2	
森本 那月⑥ (世紀)	×	×	×	M 0-3 G 0-6 P 62-126	4	

6年生以下シングルス D ブロック	柳谷	谿口	山岡	下田	勝敗	順位
柳谷 佳槻⑥ (久松)	○	○	○	M 3-0 G 6-0 P 126-87	1	
谿口 めいな⑥ (産体)	×	○	×	M 1-2 G 2-4 P 102-104	3	
山岡 花⑥ (世紀)	×	○	○	M 2-1 G 4-2 P 122-95	2	
下田 るね⑥ (湖山西)	×	×	×	M 0-3 G 0-6 P 59-126	4	

6年生以下シングルス E ブロック	中井	麻木	西村	近藤	勝敗	順位
中井 邑空⑤ (産体)	○	○	○	M 3-0 G 6-2 P 106-128	1	
麻木 日真莉⑥ (青谷)	×	○	×	M 0-3 G 0-6 P 78-126	4	
西村 海虹⑥ (修立)	×	○	○	M 1-2 G 3-4 P 121-135	3	
近藤 綾乃⑥ (久松)	×	×	×	M 2-1 G 5-2 P 141-117	2	

6年生以下シングルス F ブロック	吉田	加藤	森原	寺地	勝敗	順位
吉田 捺未⑤ (産体)	○	○	○	M 3-0 G 6-0 P 126-83	1	
加藤 暖翔⑥ (青谷)	×	○	○	M 1-2 G 3-4 P 121-121	3	
森原 圭音⑥ (久松)	×	○	○	M 2-1 G 4-3 P 122-118	2	
寺地 愛理⑥ (湖山西)	×	×	×	M 0-3 G 0-6 P 59-126	4	

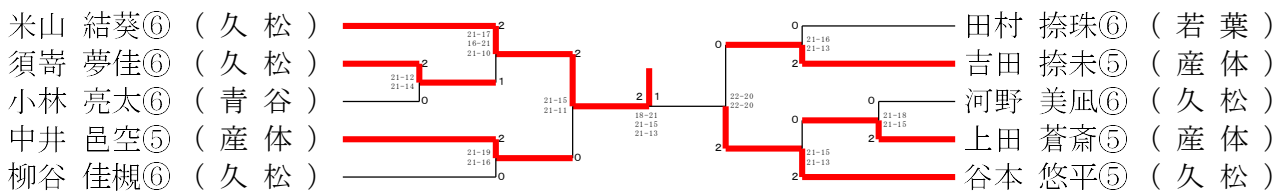
6年生以下シングルス G ブロック	吉田	河野	福安	山下	勝敗	順位
吉田 圭吾⑥ (青谷)	○	○	○	M 2-1 G 5-2 P 140-101	2	
河野 美風⑥ (久松)	×	○	○	M 3-0 G 6-1 P 144-100	1	
福安 心音⑥ (若葉)	×	×	○	M 1-2 G 2-4 P 85-115	3	
山下 夏⑥ (修立)	×	×	×	M 0-3 G 0-6 P 73-126	4	

6年生以下シングルス H ブロック	小林	城戸	山根	武安	勝敗	順位
小林 亮太⑥ (青谷)	○	○	○	M 3-0 G 6-0 P 126-83	1	
城戸 瑞希⑥ (産体)	×	○	○	M 2-1 G 4-2 P 120-103	2	
山根 怜来⑥ (久松)	×	×	○	M 1-2 G 2-4 P 97-111	3	
武安 瑠香⑥ (修立)	×	×	×	M 0-3 G 0-6 P 80-126	4	

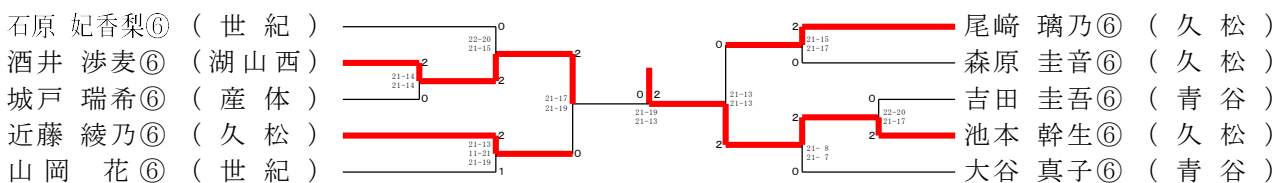
6年生以下シングルス I ブロック	酒井	須寄	河上	勝敗	順位
酒井 渉麦⑥ (湖山西)	○	×	○	M 1-1 G 2-2 P 70-60	2
須寄 夢佳⑥ (久松)	×	○	○	M 2-0 G 4-0 P 84-44	1
河上 終⑥ (若葉)	×	×	×	M 0-2 G 0-4 P 34-84	3

6年生以下シングルス J ブロック	池本	上田	井本	勝敗	順位
池本 幹生⑥ (久松)	○	×	○	M 1-1 G 2-2 P 74-65	2
上田 蒼斎⑤ (産体)	×	○	○	M 2-0 G 4-0 P 86-59	1
井本 侑希⑥ (世紀)	×	×	×	M 0-2 G 0-4 P 48-84	3

6年生以下シングルス 決勝トーナメント



6年生以下シングルス (2位トーナメント)



5年生以下シングルス Aブロック	森	森山	森本	木下	勝敗	順位
森 魁成⑤ (若葉)		○ 21-11 21-11	○ 21- 7 21- 9	○ 21- 9 21- 8	M 3-0 G 6-0 P 129-55	1
森山 栞⑤ (久松)	×		○ 21-14 21-16	○ 21- 7 21- 9	M 2-1 G 4-2 P 105-88	2
森本 ひいろ⑤ (湖山西)	×	×		○ 21-17 21-15	M 1-2 G 2-4 P 88-116	3
木下 萌彩⑤ (世紀)	×	×	×		M 0-3 G 0-6 P 65-126	4

5年生以下シングルス Bブロック	花本	中澤	徳永	河上	勝敗	順位
花本 雷軌④ (産体)		○ 21- 7 21-14	○ 21-13 21-15	○ 21- 9 21-11	M 3-0 G 6-0 P 126-60	1
中澤 彩心⑤ (智頭)	×		×	○ 19-21 21-15 21-14	M 1-2 G 3-5 P 140-138	3
徳永 愛菜⑤ (久松)	×	×		○ 17-21 21-17 21-17	M 2-1 G 4-4 P 141-155	2
河上 榛⑤ (若葉)	×	×	×		M 0-3 G 2-6 P 121-161	4

5年生以下シングルス Cブロック	中田	田邊	森	衣笠	勝敗	順位
中田 虎汰⑤ (久松)		×	○ 21-17 21-17	×	M 1-2 G 2-4 P 96-118	3
田邊 彩笑④ (修立)	○ 21-14 21- 9		○ 21-12 21-10	○ 21-13 21- 9	M 3-0 G 6-0 P 129-67	1
森 心晴⑤ (世紀)	×	×		×	M 0-3 G 0-6 P 81-126	4
衣笠 心優⑤ (産体)	○ 21-14 21-17	×	○ 21-17 21-11		M 2-1 G 4-2 P 106-100	2

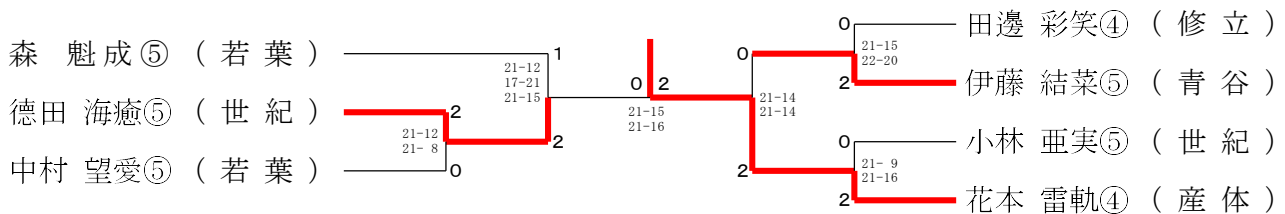
5年生以下シングルス Dブロック	城戸	中村	森田	坂本	勝敗	順位
城戸 和希⑤ (産体)		×	×	×	M 0-3 G 0-6 P 0-126	4
中村 望愛⑤ (若葉)	○ -X		○ 22-20 9-21 22-20	○ 21-10 16-21 21-19	M 3-0 G 6-2 P 153-111	1
森田 輝咲⑤ (岩美西)	○ -X	×		○ 16-21 21- 9 21-14	M 2-1 G 5-3 P 161-97	2
坂本 愛依⑤ (修立)	○ -X	×	×		M 1-2 G 4-4 P 133-116	3

5年生以下シングルス Eブロック	徳田	矢間	田村	藤井	勝敗	順位
徳田 海癒⑤ (世紀)		○ 21-12 21-13	○ 21- 8 21-14	○ 21- 7 21- 7	M 3-0 G 6-0 P 129-61	1
矢間 智貴⑤ (修立)	×		○ 21-14 21-17	○ 21- 9 21- 8	M 2-1 G 4-2 P 109-96	2
田村 侑大⑤ (若葉)	×	×		○ 21- 9 21-10	M 1-2 G 2-4 P 95-103	3
藤井 陽菜⑤ (久松)	×	×	×		M 0-3 G 0-6 P 50-126	4

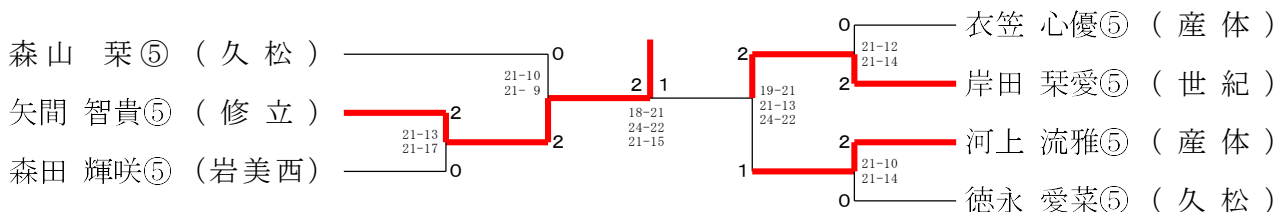
5年生以下シングルス Fブロック	伊藤	岸田	本池	勝敗	順位
伊藤 結菜⑤ (青谷)		○ 22-20 19-21 24-22	○ 21-16 18-21 21-18	M 2-0 G 4-2 P 125-118	1
岸田 栞愛⑤ (世紀)	×		○ 21-12 21-15	M 1-1 G 3-2 P 105-92	2
本池 寛汰⑤ (修立)	×	×		M 0-2 G 1-4 P 82-102	3

5年生以下シングルス Gブロック	小林	河上	坂下	勝敗	順位
小林 亜実⑤ (世紀)		○ 21-19 21-11	○ 21- 8 21-13	M 2-0 G 4-0 P 84-51	1
河上 流雅⑤ (産体)	×		○ 21-14 21-16	M 1-1 G 2-2 P 72-72	2
坂下 愛心⑤ (修立)	×	×		M 0-2 G 0-4 P 51-84	3

5年生以下シングルス 決勝トーナメント



5年生以下シングルス (2位トーナメント)



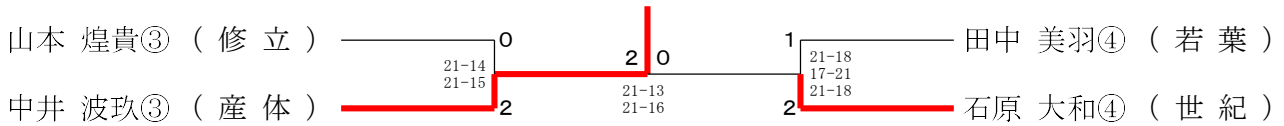
4年生以下シングルス Aブロック	山本	岸本	須寄	濱田	勝敗	順位
山本 煌貴③ (修立)	○	○	○	M 3-0 G 6-0 P 126-79	1	
岸本 昂大④ (産体)	×	○	×	M 1-2 G 2-4 P 103-103	3	
須寄 統哉④ (久松)	×	○	○	M 2-1 G 4-2 P 121-101	2	
濱田 煌成④ (KOZAN)	×	×	×	M 0-3 G 0-6 P 59-126	4	

4年生以下シングルス Bブロック	石原	富村	福安	近藤	勝敗	順位
石原 大和④ (世紀)	○	○	○	M 3-0 G 6-0 P 126-77	1	
富村 直人④ (修立)	×	○	×	M 1-2 G 2-4 P 102-109	3	
福安 心彩④ (若葉)	×	○	○	M 2-1 G 4-2 P 115-85	2	
近藤 心星④ (青谷)	×	×	×	M 0-3 G 0-6 P 51-126	4	

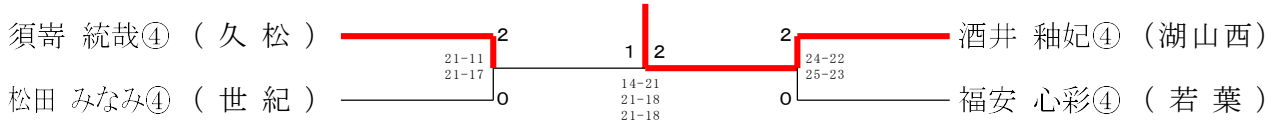
4年生以下シングルス Cブロック	田中	酒井	米本	植田	勝敗	順位
田中 美羽④ (若葉)	○	○	○	M 3-0 G 6-1 P 145-92	1	
酒井 紬妃④ (湖山西)	×	○	○	M 2-1 G 5-2 P 136-118	2	
米本 ののか④ (智頭)	×	×	○	M 1-2 G 2-4 P 91-112	3	
植田 愛彩④ (修立)	×	×	×	M 0-3 G 0-6 P 73-126	4	

4年生以下シングルス Dブロック	松田	中井	小林	勝敗	順位
松田 みなみ④ (世紀)	○	×	○	M 1-1 G 2-2 P 64-59	2
中井 波玖③ (産体)	○	○	○	M 2-0 G 4-0 P 84-38	1
小林 涼風④ (久松)	×	×	○	M 0-2 G 0-4 P 33-84	3

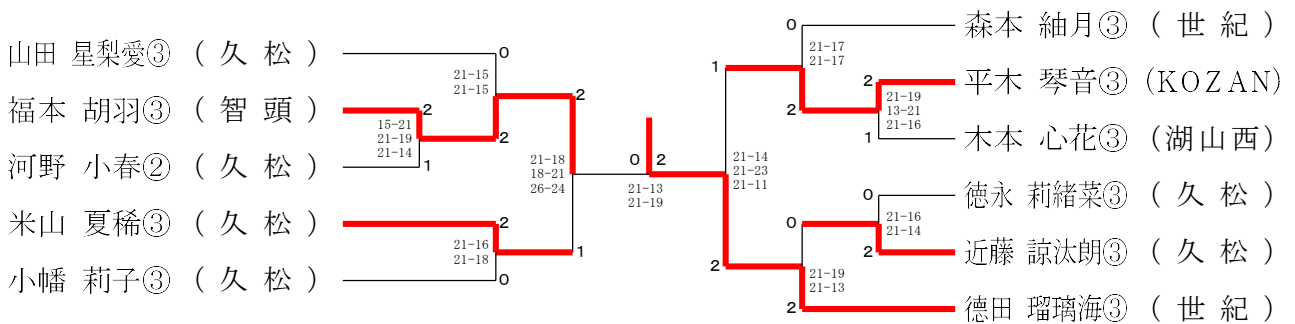
4年生以下シングルス 決勝トーナメント



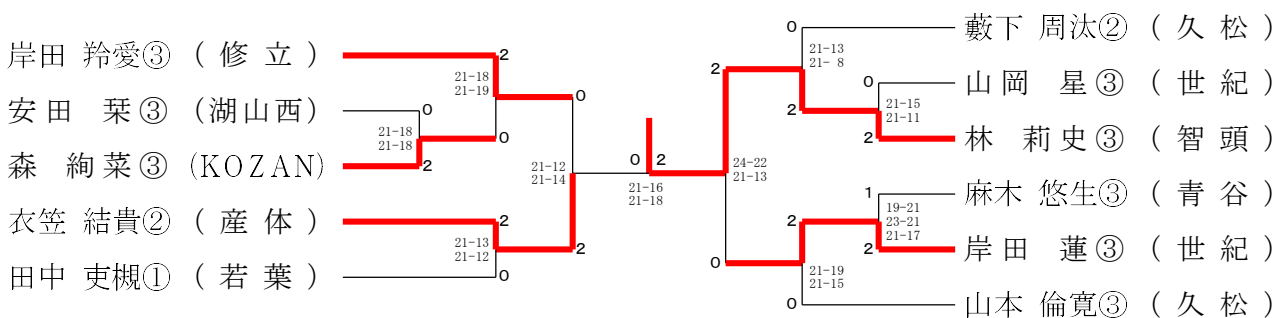
4年生以下シングルス (2位トーナメント)



3年生以下シングルス 決勝トーナメント



3年生以下シングルス (2位トーナメント)



3年生以下シングルス A ブロック	岸田	福安	山田	酒井	勝敗	順位
岸田 裕愛③ (修立)	○	○	×	○	M 2-1 G 4-2 P 111-85	2
福安 暉② (智頭)	×	○	×	×	M 0-3 G 0-6 P 68-126	4
山田 星梨愛③ (久松)	○	○	○	○	M 3-0 G 6-0 P 123-70	1
酒井 風榎① (湖山西)	×	×	×	○	M 1-2 G 2-4 P 95-119	3

3年生以下シングルス B ブロック	徳田	岡本	山本	竹内	勝敗	順位
徳田 瑠璃海③ (世紀)	○	○	○	○	M 3-0 G 6-0 P 120-55	1
岡本 琉楓② (智頭)	×	×	×	×	M 0-3 G 0-6 P 49-126	4
山本 倫寛③ (久松)	×	○	○	○	M 2-1 G 4-2 P 105-96	2
竹内 梨愛奈③ (KOZAN)	×	○	×	○	M 1-2 G 2-4 P 96-101	3

3年生以下シングルス C ブロック	森本	藪下	上田	何	勝敗	順位
森本 紬月③ (世紀)	○	○	○	○	M 3-0 G 6-0 P 127-87	1
藪下 周汰② (久松)	×	○	○	○	M 2-1 G 4-2 P 118-98	2
上田 史歩② (KOZAN)	×	×	○	○	M 1-2 G 2-4 P 97-110	3
何 子木③ (久松)	×	×	×	○	M 0-3 G 0-6 P 79-126	4

3年生以下シングルス D ブロック	田中	小幡	下田	加藤	勝敗	順位
田中 吏規① (若葉)	○	×	○	○	M 2-1 G 4-3 P 127-133	2
小幡 莉子③ (久松)	○	○	○	○	M 3-0 G 6-0 P 120-73	1
下田 喜一③ (湖山西)	×	×	○	○	M 0-3 G 1-6 P 109-145	4
加藤 瑞翔③ (青谷)	×	×	○	○	M 1-2 G 3-5 P 151-101	3

3年生以下シングルス E ブロック	衣笠	古田	徳田	米山	勝敗	順位
衣笠 結貴② (産体)	○	○	×	×	M 2-1 G 4-2 P 119-90	2
古田 未奈実③ (智頭)	×	○	×	×	M 0-3 G 0-6 P 69-126	4
徳田 心絆② (世紀)	×	○	○	○	M 1-2 G 2-4 P 90-113	3
米山 夏稀③ (久松)	○	○	○	○	M 3-0 G 6-0 P 126-75	1

3年生以下シングルス F ブロック	木本	林	吉田	尾崎	勝敗	順位
木本 心花③ (湖山西)	○	×	○	○	M 2-1 G 5-2 P 144-110	1
林 莉史③ (智頭)	○	○	○	○	M 2-1 G 5-3 P 162-147	2
吉田 和葉③ (世紀)	×	○	○	○	M 2-1 G 4-3 P 127-125	3
尾崎 瑠莉① (久松)	×	×	×	○	M 0-3 G 0-6 P 75-126	4

3年生以下シングルス G ブロック	麻木	徳永	植田	長峪	勝敗	順位
麻木 悠生③ (青谷)	○	○	○	○	M 2-1 G 4-2 P 116-86	2
徳永 莉緒美③ (久松)	○	○	○	○	M 3-0 G 6-0 P 126-78	1
植田 光③ (世紀)	×	×	○	○	M 1-2 G 2-4 P 94-111	3
長峪 玲桜② (智頭)	×	×	×	○	M 0-3 G 0-6 P 65-126	4

3年生以下シングルス H ブロック	田村	河野	森	岡本	勝敗	順位
田村 華奈① (若葉)	○	×	×	×	M 0-3 G 1-6 P 91-41	4
河野 小春② (久松)	○	○	○	○	M 3-0 G 6-0 P 126-65	1
森 絢菜③ (KOZAN)	○	×	○	○	M 2-1 G 4-2 P 116-93	2
岡本 風莉③ (世紀)	○	×	×	○	M 1-2 G 2-5 P 104-138	3

3年生以下シングルス I ブロック	安田	福本	藤井	勝敗	順位	
安田 栞③ (湖山西)	○	×	○	○	M 1-1 G 2-2 P 74-70	2
福本 胡羽③ (智頭)	○	○	○	○	M 2-0 G 4-0 P 84-59	1
藤井 晴太③ (久松)	×	×	○	○	M 0-2 G 0-4 P 55-84	3

3年生以下シングルス J ブロック	近藤	岸田	國岡	勝敗	順位	
近藤 諒汰朗③ (久松)	○	○	○	○	M 2-0 G 4-0 P 84-44	1
岸田 蓮③ (世紀)	×	○	○	○	M 1-1 G 2-2 P 66-63	2
國岡 春陽② (智頭)	×	×	○	○	M 0-2 G 0-4 P 41-84	3

3年生以下シングルス K ブロック	米山	平木	山岡	勝敗	順位	
米山 咲姫① (久松)	○	×	×	○	M 0-2 G 1-4 P 69-103	3
平木 琴音③ (KOZAN)	○	○	○	○	M 2-0 G 4-1 P 104-76	1
山岡 星③ (世紀)	○	×	○	○	M 1-1 G 3-3 P 116-110	2