

第16回鳥取市小学生男女混合学年別バドミントン大会

令和2年7月26日

鳥取産業体育館

6年生以下ダブルス Aブロック	豊口 池田	大庭 吉田	嶋田 鈴木	森原 森	原勝 原	勝敗	順位
豊口 愛葉⑥ (久松) 池田 花菜⑥	○	○	○	○	M 3-0 G 6-0 P 126-68	1	
大庭 琉聖⑥ (青谷) 吉田 圭吾⑤	×	○	×	○	M 1-2 G 2-4 P 82-98	3	
嶋田 悠希⑥ (Kam i s) 鈴木 創太⑤	×	○	○	○	M 2-1 G 4-2 P 119-63	2	
森原 紀々香⑥ (修立) 森原 優夢⑥	×	×	×	○	M 0-3 G 0-6 P 28-126	4	

6年生以下ダブルス Bブロック	花本 中井	村尾 徳	尾安 米	本谷 中	中表 勝	勝敗	順位
花本 凜菜⑥ (産体) 中井 邑空④	○	○	○	○	M 3-0 G 6-0 P 127-56	1	
村尾 煌⑥ (世紀) 徳安 彩⑥ (湖山西)	×	○	○	○	M 2-1 G 4-2 P 107-85	2	
米本 ひかる⑥ (智頭) 芦谷 佳音⑥	×	×	○	○	M 1-2 G 2-4 P 96-97	3	
中村 紗彩⑥ (久松) 表 芽依⑥	×	×	×	○	M 0-3 G 0-6 P 34-126	4	

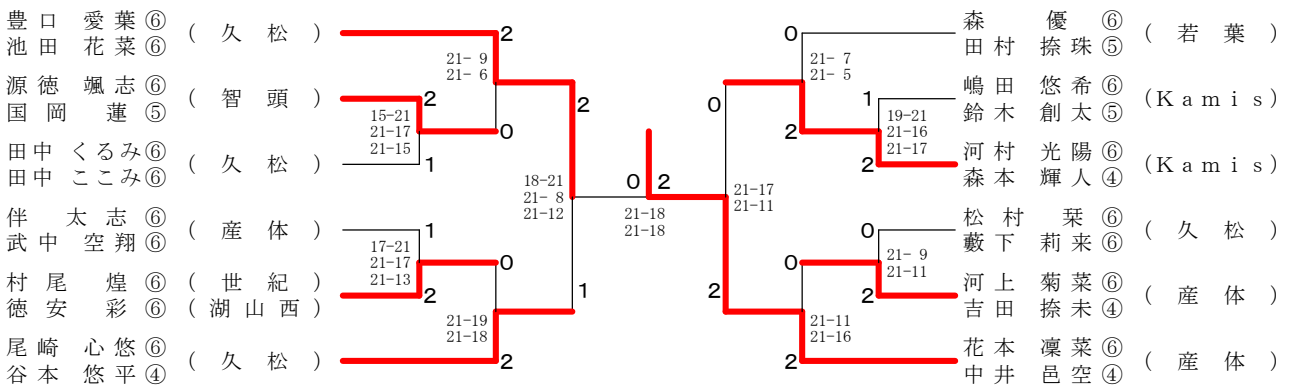
6年生以下ダブルス Cブロック	森田 村	源徳 国	徳岡 小	坂内 谷	口勝 大	勝敗	順位
森 優⑥ (若葉) 田村 捺珠⑤	○	○	○	○	M 3-0 G 6-1 P 145-79	1	
源徳 颯志⑥ (智頭) 国岡 蓮⑤	×	○	○	○	M 2-1 G 5-2 P 128-113	2	
小坂 一斗⑥ (修立) 竹内 稜⑥	×	×	×	○	M 0-3 G 0-6 P 65-126	4	
谷口 幸奈⑥ (久松) 大谷 香理奈⑥	×	×	○	○	M 1-2 G 2-4 P 89-109	3	

6年生以下ダブルス Dブロック	尾崎 谷	崎心 本	西尾 徳	尾中 伊	見生 藤	河上 吉	勝敗	順位
尾崎 心悠⑥ (久松) 谷本 悠平④	○	○	○	○	M 3-0 G 6-1 P 142-92	1		
西尾 楓⑥ (修立) 徳中 譲⑥	×	○	○	○	M 1-2 G 2-4 P 96-100	3		
見生 美優羽⑥ (青谷) 伊藤 結菜④	×	×	×	○	M 0-3 G 0-6 P 51-126	4		
河上 菊菜⑥ (産体) 吉田 捺未④	×	○	○	○	M 2-1 G 5-2 P 132-103	2		

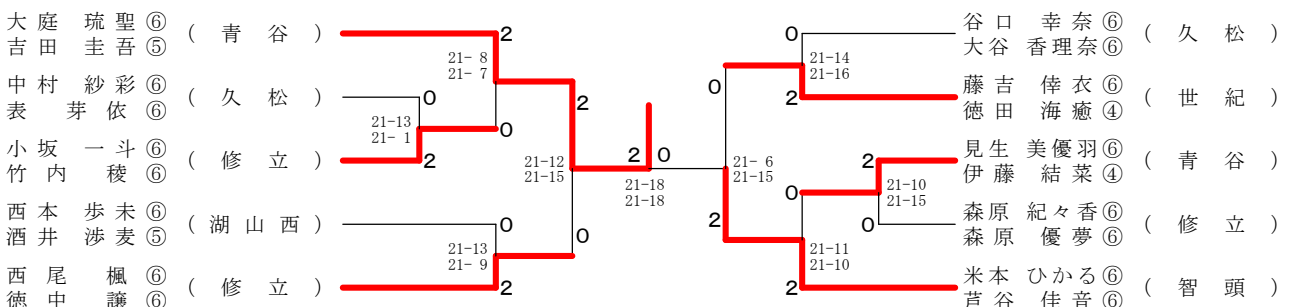
6年生以下ダブルス Eブロック	西本 酒	本井 武	伴中 武	松村 藪	村下 下	勝敗	順位
西本 歩未⑥ (湖山西) 酒井 渉麦⑤	○	○	○	○	M 0-2 G 0-4 P 66-89	3	
伴 太志⑥ (産体) 武中 空翔⑥	○	○	○	○	M 2-0 G 4-0 P 84-51	1	
松村 栞⑥ (久松) 藪下 莉来⑥	○	×	○	○	M 1-1 G 2-2 P 71-81	2	

6年生以下ダブルス Fブロック	河森 村	村本 田	中田 中	藤吉 徳	吉田 勝	勝敗	順位
河村 光陽⑥ (Kam i s) 森本 輝人④	○	○	○	○	M 2-0 G 4-0 P 84-26	1	
田中 くるみ⑥ (久松) 田中 ここみ⑥	×	○	○	○	M 1-1 G 2-3 P 71-95	2	
藤吉 倅衣⑥ (世紀) 徳田 海癒④	×	×	○	○	M 0-2 G 1-4 P 65-99	3	

6年生以下ダブルス 決勝トーナメント



6年生以下ダブルス (下位トーナメント)



第16回鳥取市小学生男女混合学年別バドミントン大会

令和2年7月26日

鳥取産業体育館

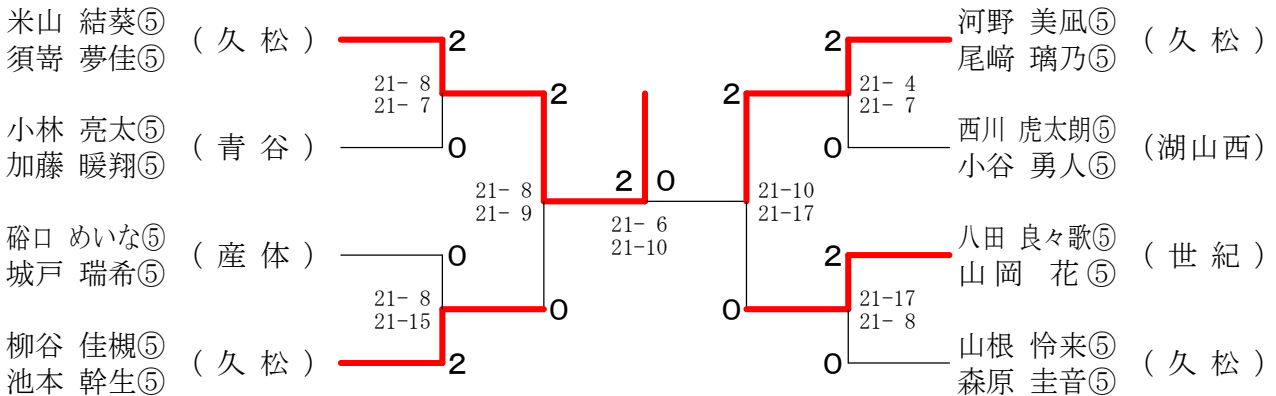
5年生以下ダブルス Aブロック	米須	山崎	西小	川谷	福中	安村	麻大	木谷	勝敗	順位
米山 結葵⑤ (久松) 須寄 夢佳⑤			○ 21-5 21-7	○ 21-4 21-4	○ 21-7 21-4	M 3-0 G 6-0 P 126-31				1
西川 虎太郎⑤ 小谷 勇人⑤ (湖山西)	×			○ 18-21 25-23 21-16	○ 8-21 21-16 21-10	M 2-1 G 4-4 P 126-149				2
福安 心音⑤ 中村 望愛④ (若葉)	×	×			×	M 0-3 G 1-6 P 92-148				4
麻木 日真莉⑤ 大谷 真子⑤ (青谷)	×	×		○ 21-8 16-21 10-21	○ 21-13 21-11	M 1-2 G 3-4 P 100-116				3

5年生以下ダブルス Bブロック	砦城	口戸	井石	本原	西村	山森	根原	勝敗	順位
砦口 めいな⑤ (産体) 城戸 瑞希⑤			○ 21-3 21-7	○ 21-10 21-18	×	M 2-1 G 4-2 P 118-85			2
井本 侑希⑤ 石原 妃香梨⑤ (世紀)	×			×	×	M 0-3 G 0-6 P 73-126			4
西村 海虹⑤ 矢間 智貴④ (修立)	×	○			×	M 1-2 G 2-4 P 106-112			3
山根 怜来⑤ 森原 圭音⑤ (久松)	○	○		○		M 3-0 G 6-0 P 131-105			1

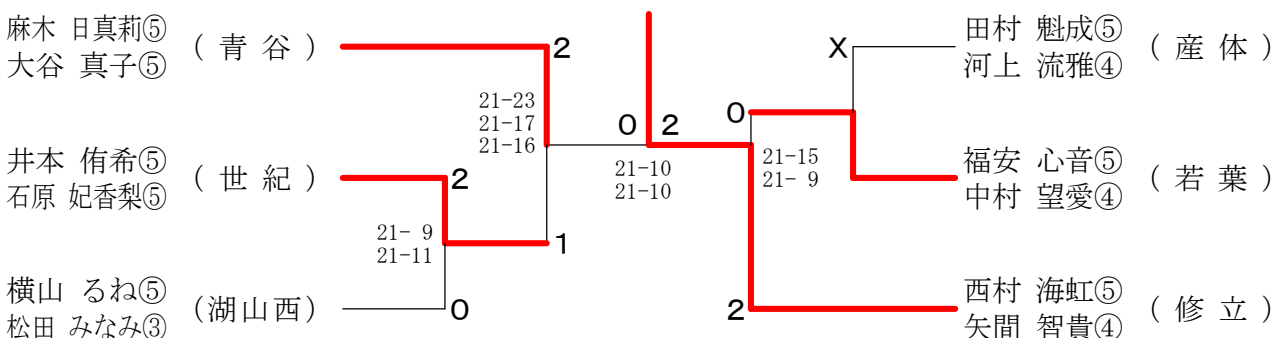
5年生以下ダブルス Cブロック	小加	林藤	河尾	野崎	田河	村上	勝敗	順位
小林 亮太⑤ 加藤 暖翔⑤ (青谷)			×	○ 12-21 19-21	○ -X	M 1-1 G 2-2 P 73-42		2
河野 美風⑤ 尾崎 璃乃⑤ (久松)	○				○ -X	M 2-0 G 4-0 P 84-31		1
田村 魁成⑤ 河上 流雅④ (産体)	×		×			M 0-2 G 0-4 P 0-84		3

5年生以下ダブルス Dブロック	柳池	谷本	八山	田岡	横山	山田	勝敗	順位
柳谷 佳槻⑤ 池本 幹生⑤ (久松)			○ 23-21 21-16	○ 21-4 21-5		M 2-0 G 4-0 P 86-46		1
八田 良々歌⑤ 山岡 花⑤ (世紀)	×			○ 21-8 21-5		M 1-1 G 2-2 P 79-57		2
横山 るね⑤ 松田 みなみ③ (湖山西)	×		×			M 0-2 G 0-4 P 22-84		3

5年生以下ダブルス 決勝トーナメント



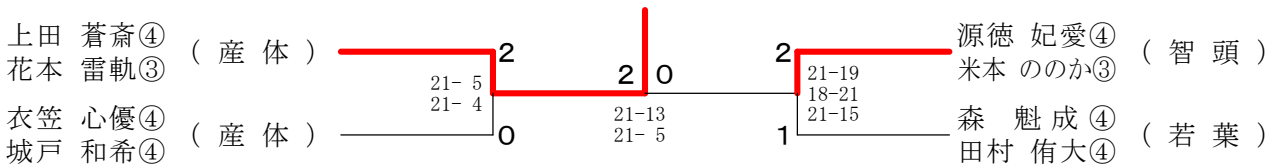
5年生以下ダブルス (下位トーナメント)



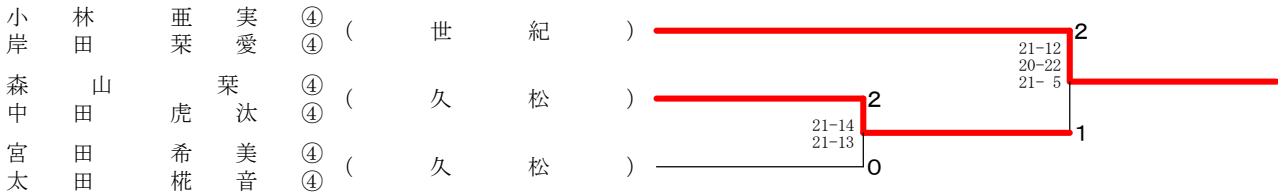
4年生以下ダブルス Aブロック	上花	田本	小林	森中	山田	源米	徳本	勝敗	順位
上田 蒼齋④ (産体) 花本 雷軌③			○ 21-11 21-13	○ 21-9 21-9	○ 21-10 21-15	M 3-0 G 6-0 P 126-67			1
小林 亜実④ (世紀) 岸田 葉愛④	×			○ 21-7 21-13	×	M 1-2 G 2-4 P 96-104			3
森山 葉④ (久松) 中田 虎汰④	×	×			×	M 0-3 G 0-6 P 56-126			4
源徳 妃愛④ (智頭) 米本 ののか③	×		○ 21-11 21-19	○ 21-6 21-12		M 2-1 G 4-2 P 109-90			2

4年生以下ダブルス Bブロック	森田	衣城	笠戸	宮太	田勝	田敗	順位
森 魁成④ (若葉) 田村 侑大④			○ 21-13 21-7	○ 21-7 21-2	M 2-0 G 4-0 P 84-29		1
衣笠 心優④ (産体) 城戸 和希④	×			○ 21-13 21-5	M 1-1 G 2-2 P 62-60		2
宮田 希美④ (久松) 太田 栞音④	×	×			M 0-2 G 0-4 P 27-84		3

4年生以下ダブルス 決勝トーナメント



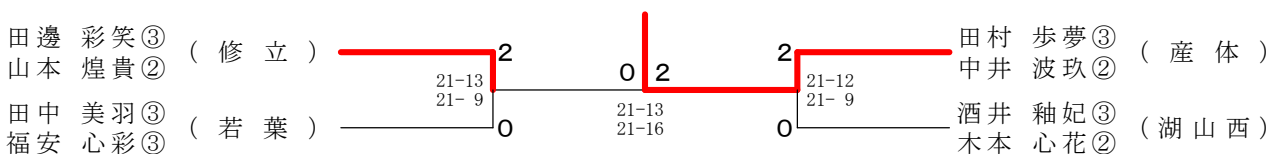
4年生以下ダブルス (下位トーナメント)



3年生以下ダブルス Aブロック	田中	村井	田邊	徳石	山田	勝敗	順位
田村 歩夢③ (産体) 中井 波玖②			×	○ 21-14 21-13	○ 21-3 21-3	M 2-1 G 5-2 P 141-98	2
田邊 彩笑③ (修立) 山本 煌貴②	○ 23-25 21-17 21-15			○ 21-19 21-14	○ 21-6 21-3	M 3-0 G 6-1 P 149-99	1
徳田 瑠璃海② (世紀) 石原 大和③	×	×			○ 21-8 21-8	M 1-2 G 2-4 P 102-100	3
山田 星梨愛② (久松) 上田 史歩①	×	×	×			M 0-3 G 0-6 P 31-126	4

3年生以下ダブルス Bブロック	田福	中安	清岸	水本	酒井	米山	勝敗	順位
田中 美羽③ (若葉) 福安 心彩③			○ 21-17 22-20	×	○ 21-10 14-21 18-21	○ 21-9 21-16	M 2-1 G 5-2 P 138-114	2
清水 茉由③ (産体) 岸本 昂大③	×			×	○ 21-12 20-22	M 1-2 G 2-4 P 116-108	3	
酒井 紬妃③ (湖山西) 木本 心花②	○ 10-21 21-14 21-18	○ 21-17 22-20			○ 21-10 21-8	M 3-0 G 6-1 P 137-108	1	
米山 夏稀② (久松) 小幡 莉子②	×	×	×			M 0-3 G 0-6 P 65-126	4	

3年生以下ダブルス 決勝トーナメント



3年生以下ダブルス (下位トーナメント)

