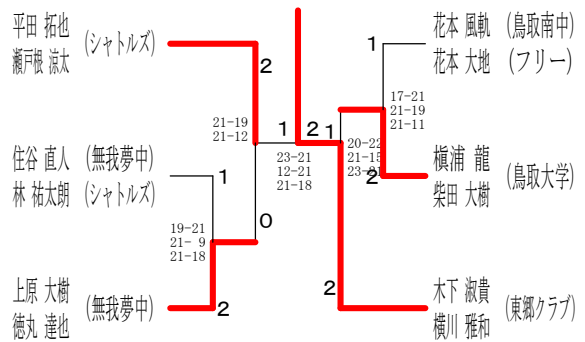


男子ダブルス Aブロック	平田 瀬戸根	横柴 浦田	田中 白井	古田 安本	勝敗	順位
平田 拓也 (シャトルズ) 瀬戸根 涼太	○	○	○	M 3-0 G 6-2 P 159-144	1	
横柴 浦田 柴田 大樹 (鳥取大学)	×	○	○	M 2-1 G 5-2 P 97-87	2	
田中 大樹 (鳥取市役所) 白井 健人 (火の用心BC)	×	×	○	M 1-2 G 3-4 P 95-105	3	
古田 陸 (鳥取商業高校) 安本 瑠愛 (鳥取敬愛高校)	×	×	×	M 0-3 G 0-6 P 27-42	4	

男子ダブルス Bブロック	木下 住谷	岡部 山口	勝敗	順位
木下 淑貴 (東郷クラブ) 横川 雅和	○	○	M 2-0 G 4-1 P 104-74	1
住谷 直人 (無我夢中) 林 祐太朗 (シャトルズ)	×	○	M 1-1 G 3-2 P 102-82	2
岡部 勇輝 (鳥取大学) 山口 明輝	×	×	M 0-2 G 0-4 P 34-84	3

男子ダブルス Cブロック	花本 上原	原安 原田	勝敗	順位
花本 風軌 (鳥取南中学校) 花本 大地 (フリー)	○	○	M 2-0 G 4-0 P 84-50	1
上原 大樹 (無我夢中) 徳丸 達也	×	○	M 1-1 G 2-2 P 67-59	2
安原 直樹 (ねっちゃん) 藤田 智至 (5050)	×	×	M 0-2 G 0-4 P 42-84	3

男子ダブルス 決勝トーナメント

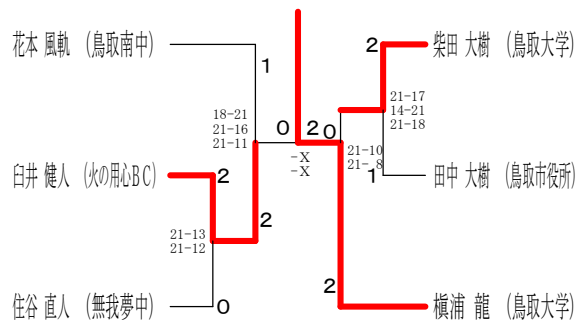


男子シングルス Aブロック	田中 岡部	安本 花本	勝敗	順位
田中 大樹 (鳥取市役所)	○	×	M 2-1 G 5-2 P 95-98	2
岡部 勇輝 (鳥取大学)	×	×	M 1-2 G 2-4 P 68-84	3
安本 瑠愛 (鳥取敬愛高校)	×	×	M 0-3 G 0-6 P 0-0	4
花本 風軌 (鳥取南中学校)	○	○	M 3-0 G 6-1 P 104-85	1

男子シングルス Bブロック	横柴 大西	白井 谷口	勝敗	順位
横柴 浦田 (鳥取大学)	○	○	M 3-0 G 6-0 P 126-67	1
大西 大輝 (シャトルズ)	×	○	M 1-2 G 2-4 P 86-103	3
白井 健人 (火の用心BC)	×	○	M 2-1 G 4-2 P 109-71	2
谷口 明輝 (鳥取大学)	×	×	M 0-3 G 0-6 P 46-126	4

男子シングルス Cブロック	古田 住谷	柴田	勝敗	順位
古田 陸 (鳥取商業高校)	×	×	M 0-2 G 1-4 P 84-102	3
住谷 直人 (無我夢中)	○	×	M 1-1 G 2-3 P 85-102	2
柴田 大樹 (鳥取大学)	○	○	M 2-0 G 4-0 P 84-49	1

男子シングルス 決勝トーナメント



女子ダブルス	中尾湯谷	池原松	山根小林	勝敗	順位
中尾 真亜理 (INABA) 湯谷 佳菜		○ 21-18 21-14	○ 13-21 21-14 21-13	M 2-0 G 4-1 P 97-80	1
池原 瞳 (INABA) 松田 理沙 (鳥取市役所)	× 18-21 14-21		× 15-21 19-21	M 0-2 G 0-4 P 66-84	3
山根 未来 (若葉台BC) 小林 七菜	× 21-13 14-21 13-21	○ 21-15 21-19		M 1-1 G 3-2 P 90-89	2

混合ダブルス Aブロック	横川湯谷	平田小林	林松田	勝敗	順位
横川 雅和 (東郷クラブ) 湯谷 佳菜 (INABA)		○ 21-17 21-19	○ 21-15 21-19	M 2-0 G 4-0 P 84-70	1
平田 拓也 (シャトルズ) 小林 七菜 (若葉台BC)	× 17-21 19-21		○ 14-21 21-11 21-16	M 1-1 G 2-3 P 92-90	2
林 祐太郎 (シャトルズ) 松田 理沙 (鳥取市役所)	× 15-21 19-21	× 21-14 11-21 16-21		M 0-2 G 1-4 P 82-98	3

混合ダブルス Bブロック	瀬戸根山根	伊藤小原	藤原上原	勝敗	順位
瀬戸根 涼太 (シャトルズ) 山根 未来 (若葉台BC)		○ 21-16 21-13	○ 21-13 21-15	M 2-0 G 4-0 P 84-57	1
伊藤 賢治 (鳥取大学) 小原 美咲	× 16-21 13-21		○ 21-16 21-13	M 1-1 G 2-2 P 71-71	2
上原 大樹 (無我夢中) 藤谷 帆花 (MSC)	× 13-21 15-21	× 16-21 13-21		M 0-2 G 0-4 P 57-84	3

混合ダブルス Cブロック	岸中本尾	徳丸池	丸原川口	勝敗	順位
岸本 慎太郎 (無我夢中) 中尾 真亜理 (INABA)		× 18-21 21-16 20-21	× 12-21 16-21	M 0-2 G 1-4 P 87-100	3
徳丸 達也 (無我夢中) 池原 瞳 (INABA)	○ 21-18 16-21 21-20		× 13-21 17-21	M 1-1 G 2-3 P 88-101	2
川口 峻平 (シャトルズ) 林 舞依 (MSC)	○ 21-12 21-16	○ 21-13 21-17		M 2-0 G 4-0 P 84-58	1

混合ダブルス 決勝トーナメント

