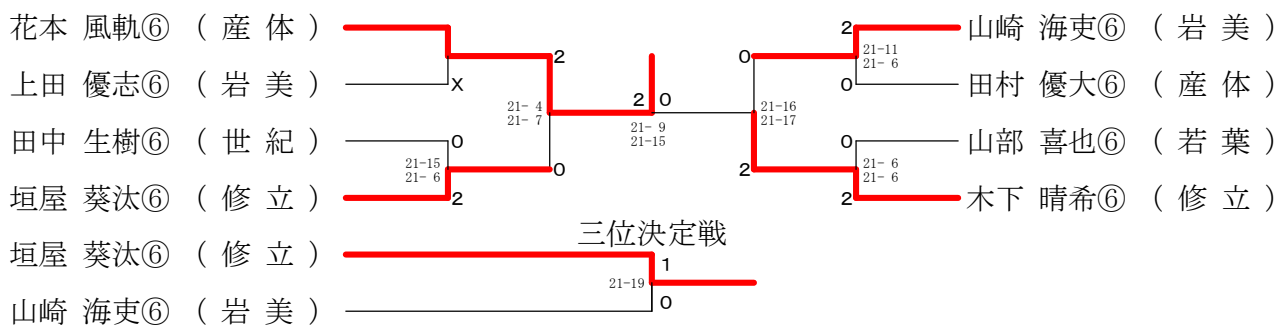
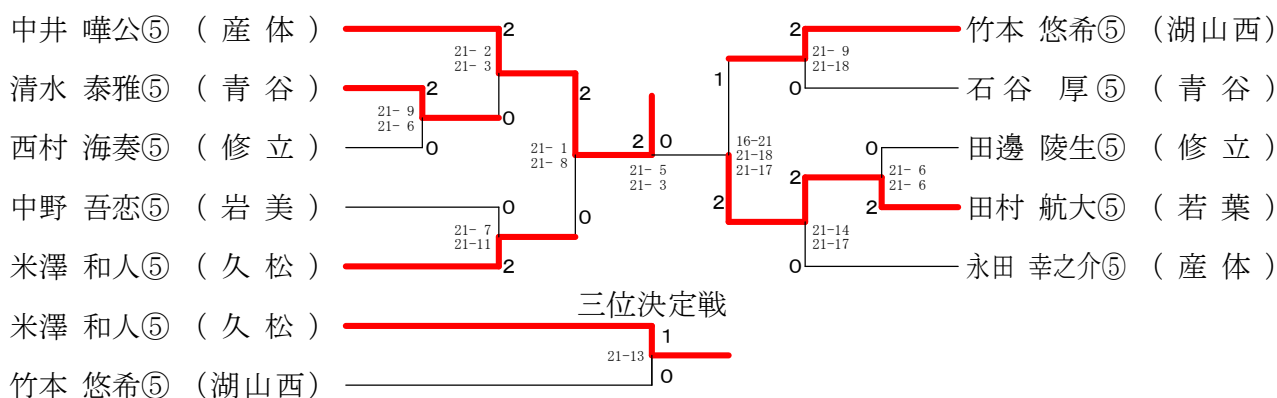


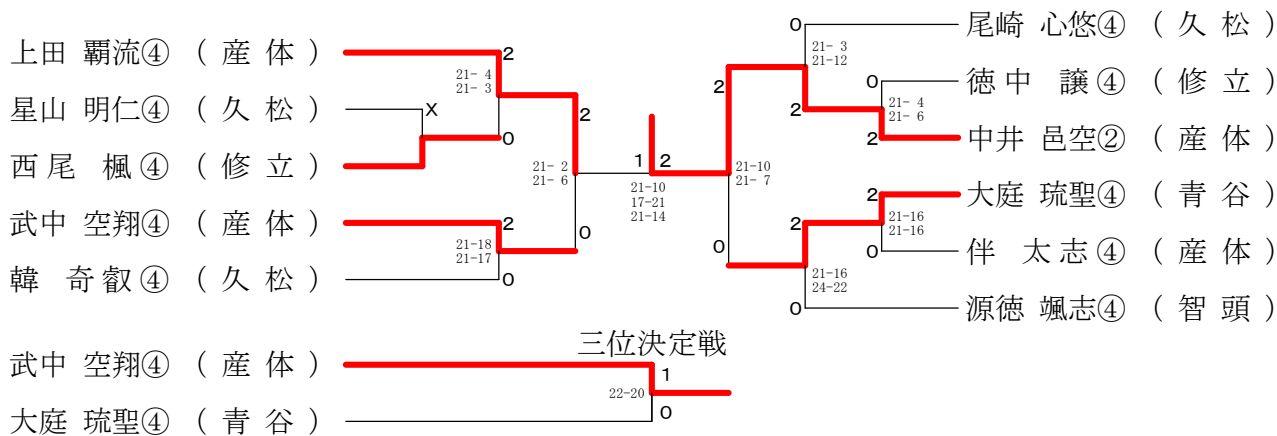
### 6年生以下男子シングルス



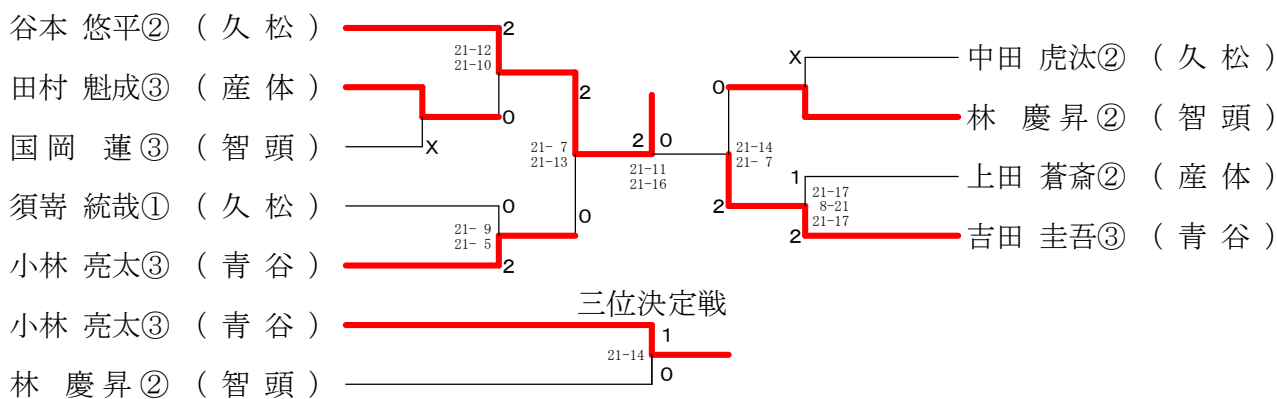
### 5年生以下男子シングルス



### 4年生以下男子シングルス

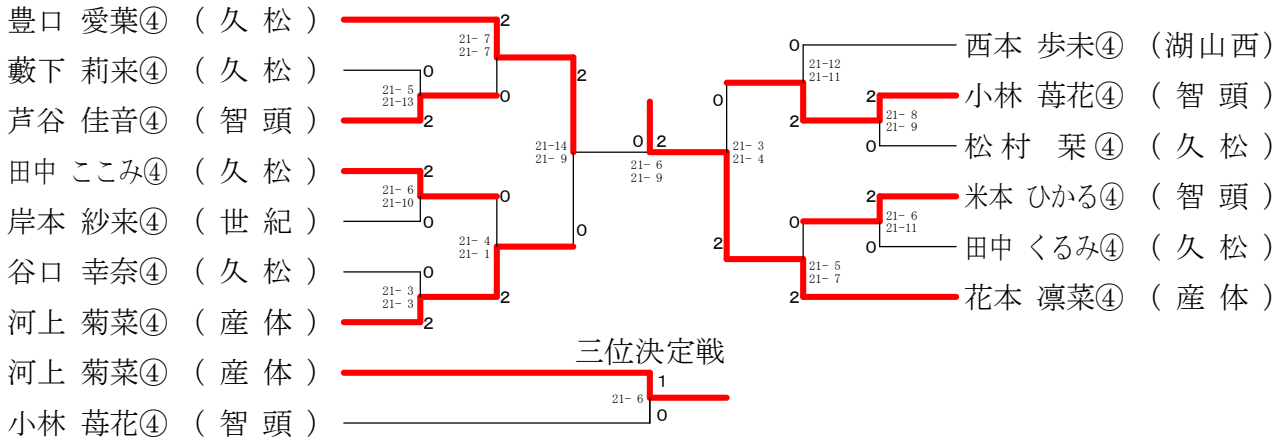


### 3年生以下男子シングルス

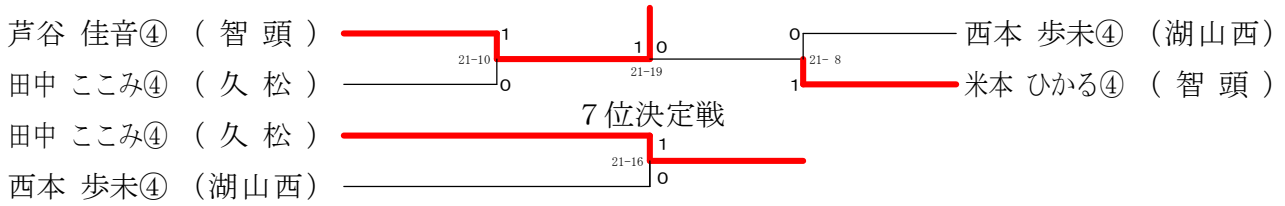




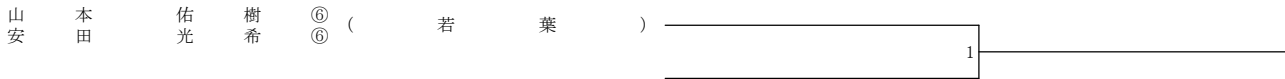
### 4年生以下女子シングルス



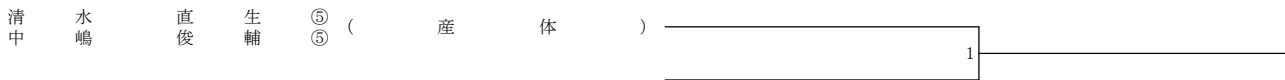
### 4年生以下女子シングルス (5-8位決定戦)



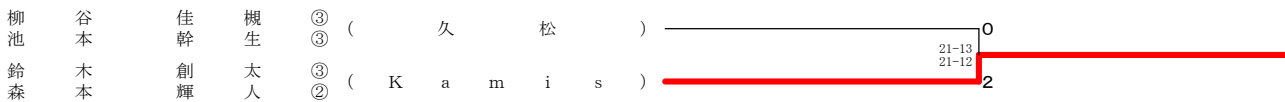
### 6年生以下男子ダブルス



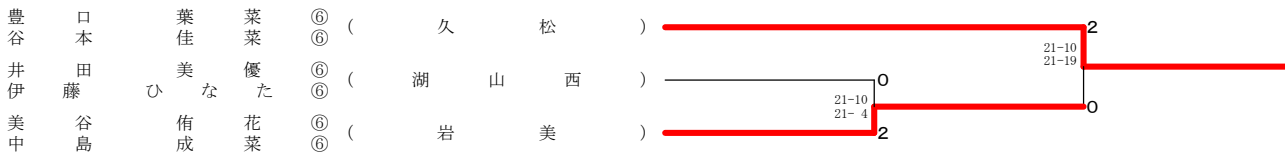
### 5年生以下男子ダブルス



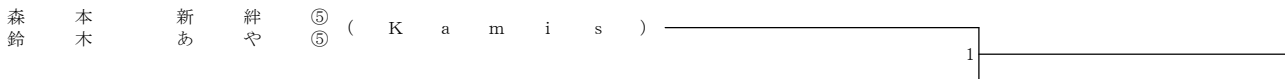
### 4年生以下男子ダブルス



### 6年生以下女子ダブルス



### 5年生以下女子ダブルス



### 4年生以下女子ダブルス

