

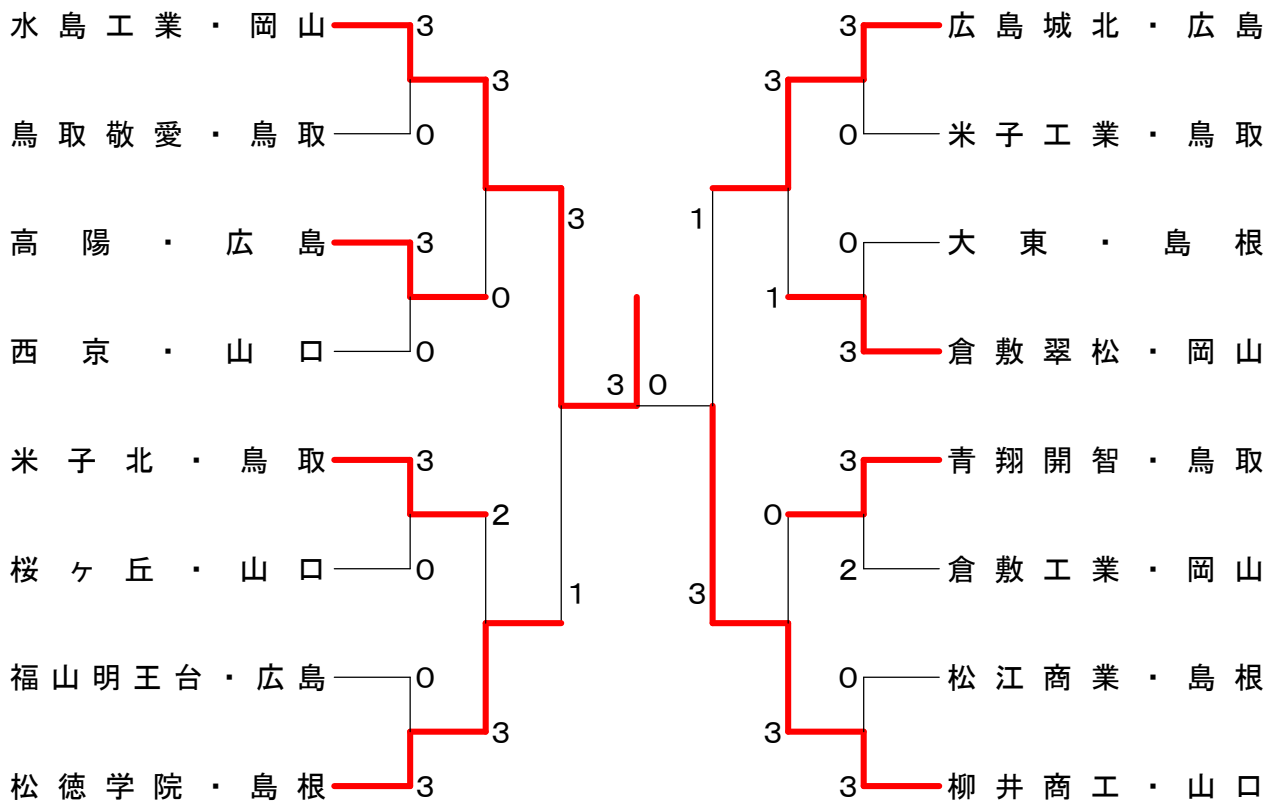
第61回中国高等学校バドミントン選手権大会団体戦

平成30年6月22日～24日

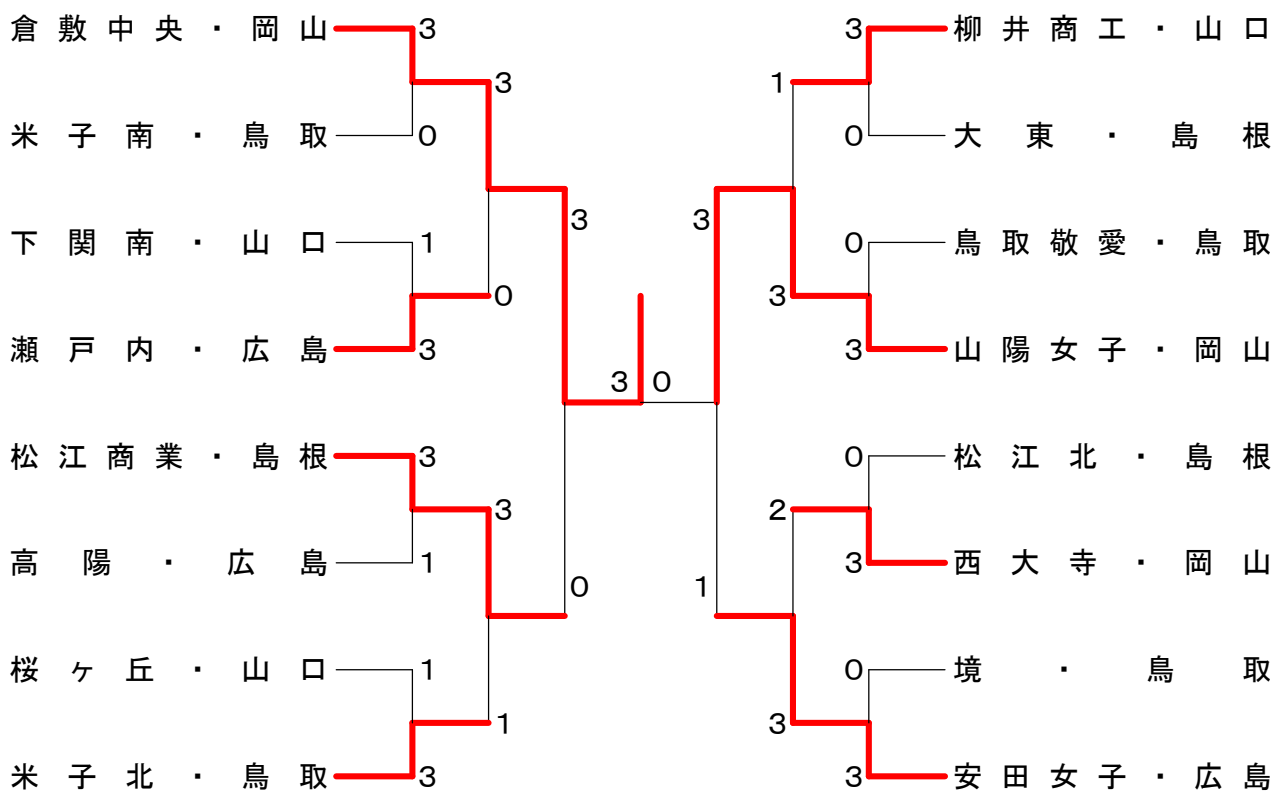
コカ・コーラ ボトラーズジャパンスポーツパーク

鳥取県民体育館

男子学校対抗



女子学校対抗



<p>試合番号 BT-1</p> <p>水島工業・岡山 3 - 0 鳥取敬愛・鳥取</p> <p>一井 亮太 2 $\left(\begin{smallmatrix} 21-7 \\ 21-8 \end{smallmatrix} \right)$ 坂本 鯛旗</p> <p>藤井 凌 2 $\left(\begin{smallmatrix} 21-3 \\ 21-4 \end{smallmatrix} \right)$ 坂本 頼紀</p> <p>山川 碧 2 $\left(\begin{smallmatrix} 21-3 \\ 21-4 \end{smallmatrix} \right)$ 田中 大貴</p> <p>松本 康汰 2 $\left(\begin{smallmatrix} 21-3 \\ 21-5 \end{smallmatrix} \right)$ 安本 瑠愛</p> <p>佐野 未希也 2 $\left(\begin{smallmatrix} 21-3 \\ 21-5 \end{smallmatrix} \right)$ 門脇 波音</p> <p>一井 亮太 $\left(\begin{smallmatrix} \\ \end{smallmatrix} \right)$ 坂本 鯛旗</p> <p>藤井 凌 $\left(\begin{smallmatrix} \\ \end{smallmatrix} \right)$ 坂本 頼紀</p>	<p>試合番号 BT-2</p> <p>高陽・広島 3 - 0 西京・山口</p> <p>太田 淳 2 $\left(\begin{smallmatrix} 23-21 \\ 16-21 \\ 21-17 \end{smallmatrix} \right)$ 1 河内 尚洋</p> <p>中原 知章 2 $\left(\begin{smallmatrix} 21-12 \\ 21-15 \end{smallmatrix} \right)$ 0 山口 悟</p> <p>富永 悠真 2 $\left(\begin{smallmatrix} 22-20 \\ 21-16 \end{smallmatrix} \right)$ 0 谷國 竜平</p> <p>永見 達哉 2 $\left(\begin{smallmatrix} 21-12 \\ 21-15 \end{smallmatrix} \right)$ 0 藤井 耀也</p> <p>密林 祐太 2 $\left(\begin{smallmatrix} 21-12 \\ 21-15 \end{smallmatrix} \right)$ 0 藤井 耀也</p> <p>永見 達哉 $\left(\begin{smallmatrix} \\ \end{smallmatrix} \right)$ 谷國 竜平</p> <p>富永 悠真 $\left(\begin{smallmatrix} \\ \end{smallmatrix} \right)$ 杉山 義貴</p>	<p>試合番号 BT-3</p> <p>米子北・鳥取 3 - 0 桜ヶ丘・山口</p> <p>廣瀬 歩海 2 $\left(\begin{smallmatrix} 21-4 \\ 21-11 \end{smallmatrix} \right)$ 0 清水 七海翔</p> <p>山崎 悠翔 2 $\left(\begin{smallmatrix} 21-8 \\ 23-21 \end{smallmatrix} \right)$ 0 山口 祐太</p> <p>堀田 樹生 2 $\left(\begin{smallmatrix} 21-8 \\ 23-21 \end{smallmatrix} \right)$ 0 藤村 信玄</p> <p>小島 勝太郎 2 $\left(\begin{smallmatrix} 21-15 \\ 21-13 \end{smallmatrix} \right)$ 0 三土井 脩斗</p> <p>山下 史遠 2 $\left(\begin{smallmatrix} 21-15 \\ 21-13 \end{smallmatrix} \right)$ 0 山岸 修三</p> <p>山崎 悠翔 $\left(\begin{smallmatrix} \\ \end{smallmatrix} \right)$ 藤村 信玄</p> <p>廣瀬 歩海 $\left(\begin{smallmatrix} \\ \end{smallmatrix} \right)$ 三土井 脩斗</p>
<p>試合番号 BT-4</p> <p>松徳学院・島根 3 - 0 福山明玉台・広島</p> <p>南場 健太 2 $\left(\begin{smallmatrix} 21-4 \\ 21-9 \end{smallmatrix} \right)$ 0 坪山 知寛</p> <p>今川 拓海 2 $\left(\begin{smallmatrix} 21-13 \\ 21-10 \end{smallmatrix} \right)$ 0 住吉 宏太</p> <p>高島 竜紀 2 $\left(\begin{smallmatrix} 21-13 \\ 21-10 \end{smallmatrix} \right)$ 0 守安 汰一</p> <p>船越 颯真 2 $\left(\begin{smallmatrix} 21-10 \\ 21-13 \end{smallmatrix} \right)$ 0 岡崎 政達</p> <p>上代 啓太 2 $\left(\begin{smallmatrix} 21-10 \\ 21-13 \end{smallmatrix} \right)$ 0 橋本 夏苑</p> <p>佐野 大地 $\left(\begin{smallmatrix} \\ \end{smallmatrix} \right)$ 守安 汰一</p> <p>南場 健太 $\left(\begin{smallmatrix} \\ \end{smallmatrix} \right)$ 岡崎 政達</p>	<p>試合番号 BT-5</p> <p>広島城北・広島 3 - 0 米子工業・鳥取</p> <p>柴崎 凌 2 $\left(\begin{smallmatrix} 21-8 \\ 21-5 \end{smallmatrix} \right)$ 0 山崎 蒼汰</p> <p>菅川 和貴 2 $\left(\begin{smallmatrix} 21-12 \\ 21-9 \end{smallmatrix} \right)$ 0 尾崎 誓哉</p> <p>岩本 竜介 2 $\left(\begin{smallmatrix} 21-12 \\ 21-9 \end{smallmatrix} \right)$ 0 堀尾 士龍</p> <p>林 龍 2 $\left(\begin{smallmatrix} 21-12 \\ 25-23 \end{smallmatrix} \right)$ 0 野口 貴史</p> <p>日浦 泰樹 2 $\left(\begin{smallmatrix} 21-12 \\ 25-23 \end{smallmatrix} \right)$ 0 宮本 朋生</p> <p>林 龍 $\left(\begin{smallmatrix} \\ \end{smallmatrix} \right)$ 堀尾 士龍</p> <p>柴崎 凌 $\left(\begin{smallmatrix} \\ \end{smallmatrix} \right)$ 野口 貴史</p>	<p>試合番号 BT-6</p> <p>倉敷翠松・岡山 3 - 0 大東・島根</p> <p>池上 太一 2 $\left(\begin{smallmatrix} 21-8 \\ 21-10 \end{smallmatrix} \right)$ 0 経種 真弘</p> <p>有澤 健太 2 $\left(\begin{smallmatrix} 19-21 \\ 22-20 \\ 21-7 \end{smallmatrix} \right)$ 1 波多野 大樹</p> <p>荒川 創太 2 $\left(\begin{smallmatrix} 19-21 \\ 22-20 \\ 21-7 \end{smallmatrix} \right)$ 1 山本 翔貴</p> <p>西山 倭登 2 $\left(\begin{smallmatrix} 21-7 \\ 21-7 \end{smallmatrix} \right)$ 0 藤井 大翔</p> <p>酒田 幸一 2 $\left(\begin{smallmatrix} 21-7 \\ 21-7 \end{smallmatrix} \right)$ 0 加藤 新大</p> <p>西山 倭登 $\left(\begin{smallmatrix} \\ \end{smallmatrix} \right)$ 山本 翔貴</p> <p>荒川 創太 $\left(\begin{smallmatrix} \\ \end{smallmatrix} \right)$ 藤井 大翔</p>
<p>試合番号 BT-7</p> <p>青翔開智・鳥取 3 - 2 倉敷工業・岡山</p> <p>西原 弘崇 2 $\left(\begin{smallmatrix} 21-17 \\ 21-18 \end{smallmatrix} \right)$ 0 加藤 彰馬</p> <p>橋本 廉 2 $\left(\begin{smallmatrix} 6-21 \\ 4-21 \end{smallmatrix} \right)$ 2 梶田 水晶</p> <p>松本 晃平 0 $\left(\begin{smallmatrix} 6-21 \\ 4-21 \end{smallmatrix} \right)$ 2 渡邊 永和</p> <p>森田 響 0 $\left(\begin{smallmatrix} 7-21 \\ 6-21 \end{smallmatrix} \right)$ 2 蔭谷 佑馬</p> <p>多田 篤史 0 $\left(\begin{smallmatrix} 7-21 \\ 6-21 \end{smallmatrix} \right)$ 2 堀口 登羽</p> <p>西原 弘崇 2 $\left(\begin{smallmatrix} 21-6 \\ 21-8 \end{smallmatrix} \right)$ 0 渡邊 永和</p> <p>橋本 廉 2 $\left(\begin{smallmatrix} 21-15 \\ 21-15 \end{smallmatrix} \right)$ 0 梶田 水晶</p>	<p>試合番号 BT-8</p> <p>柳井商工・山口 3 - 0 松江商業・島根</p> <p>長村 憲志 2 $\left(\begin{smallmatrix} 21-6 \\ 21-14 \end{smallmatrix} \right)$ 0 野々村 拓哉</p> <p>棟居 諒 2 $\left(\begin{smallmatrix} 21-17 \\ 21-15 \end{smallmatrix} \right)$ 0 角 瑛芳</p> <p>矢田部 陸翔 2 $\left(\begin{smallmatrix} 21-17 \\ 21-15 \end{smallmatrix} \right)$ 0 山根 光太郎</p> <p>金丸 純也 2 $\left(\begin{smallmatrix} 21-10 \\ 21-13 \end{smallmatrix} \right)$ 0 山本 星</p> <p>平井 探希 2 $\left(\begin{smallmatrix} 21-10 \\ 21-13 \end{smallmatrix} \right)$ 0 武田 僚太</p> <p>栗木 洸太 $\left(\begin{smallmatrix} \\ \end{smallmatrix} \right)$ 山本 星</p> <p>福間 璃来 $\left(\begin{smallmatrix} \\ \end{smallmatrix} \right)$ 山根 光太郎</p>	<p>試合番号 BT-9</p> <p>水島工業・岡山 3 - 0 高陽・広島</p> <p>武井 優成 2 $\left(\begin{smallmatrix} 21-5 \\ 21-4 \end{smallmatrix} \right)$ 0 太田 淳</p> <p>山川 翼 2 $\left(\begin{smallmatrix} 21-16 \\ 21-18 \end{smallmatrix} \right)$ 0 中原 知章</p> <p>山川 碧 2 $\left(\begin{smallmatrix} 21-16 \\ 21-18 \end{smallmatrix} \right)$ 0 富永 悠真</p> <p>松本 康汰 2 $\left(\begin{smallmatrix} 21-15 \\ 25-23 \end{smallmatrix} \right)$ 0 永見 達哉</p> <p>佐野 未希也 2 $\left(\begin{smallmatrix} 21-15 \\ 25-23 \end{smallmatrix} \right)$ 0 密林 祐太</p> <p>一井 亮太 $\left(\begin{smallmatrix} \\ \end{smallmatrix} \right)$ 益田 智希</p> <p>藤井 凌 $\left(\begin{smallmatrix} \\ \end{smallmatrix} \right)$ 永見 達哉</p>
<p>試合番号 BT-10</p> <p>松徳学院・島根 3 - 2 米子北・鳥取</p> <p>佐野 大地 1 $\left(\begin{smallmatrix} 22-20 \\ 16-21 \\ 15-21 \end{smallmatrix} \right)$ 2 廣瀬 歩海</p> <p>上代 啓太 1 $\left(\begin{smallmatrix} 21-14 \\ 21-7 \end{smallmatrix} \right)$ 0 山崎 悠翔</p> <p>南場 健太 2 $\left(\begin{smallmatrix} 21-14 \\ 21-7 \end{smallmatrix} \right)$ 0 堀田 樹生</p> <p>今川 拓海 2 $\left(\begin{smallmatrix} 16-21 \\ 18-21 \end{smallmatrix} \right)$ 2 山下 史遠</p> <p>高島 竜紀 0 $\left(\begin{smallmatrix} 16-21 \\ 18-21 \end{smallmatrix} \right)$ 2 小島 勝太郎</p> <p>佐野 大地 2 $\left(\begin{smallmatrix} 15-21 \\ 21-9 \\ 21-9 \end{smallmatrix} \right)$ 1 山崎 悠翔</p> <p>南場 健太 2 $\left(\begin{smallmatrix} 21-13 \\ 17-21 \\ 21-12 \end{smallmatrix} \right)$ 1 廣瀬 歩海</p>	<p>試合番号 BT-11</p> <p>広島城北・広島 3 - 1 倉敷翠松・岡山</p> <p>岩本 竜介 2 $\left(\begin{smallmatrix} 21-15 \\ 21-18 \end{smallmatrix} \right)$ 0 荒川 創太</p> <p>林 龍 2 $\left(\begin{smallmatrix} 21-23 \\ 21-11 \\ 21-16 \end{smallmatrix} \right)$ 1 山川 智大</p> <p>柴崎 凌 2 $\left(\begin{smallmatrix} 21-23 \\ 21-11 \\ 21-16 \end{smallmatrix} \right)$ 1 池上 太一</p> <p>田中 幸人 2 $\left(\begin{smallmatrix} 21-23 \\ 8-21 \end{smallmatrix} \right)$ 2 有澤 健太</p> <p>日浦 泰樹 0 $\left(\begin{smallmatrix} 21-23 \\ 8-21 \end{smallmatrix} \right)$ 2 西山 倭登</p> <p>林 龍 2 $\left(\begin{smallmatrix} 21-10 \\ 21-13 \end{smallmatrix} \right)$ 0 酒田 幸一</p> <p>柴崎 凌 $\left(\begin{smallmatrix} \\ \end{smallmatrix} \right)$ 荒川 創太</p>	<p>試合番号 BT-12</p> <p>柳井商工・山口 3 - 0 青翔開智・鳥取</p> <p>栗木 洸太 2 $\left(\begin{smallmatrix} 21-16 \\ 21-8 \end{smallmatrix} \right)$ 0 橋本 廉</p> <p>福間 璃来 2 $\left(\begin{smallmatrix} 21-4 \\ 21-7 \end{smallmatrix} \right)$ 0 西原 弘崇</p> <p>長村 憲志 2 $\left(\begin{smallmatrix} 21-4 \\ 21-7 \end{smallmatrix} \right)$ 0 松本 晃平</p> <p>棟居 諒 2 $\left(\begin{smallmatrix} 21-4 \\ 21-6 \end{smallmatrix} \right)$ 0 森田 響</p> <p>金丸 純也 2 $\left(\begin{smallmatrix} 21-4 \\ 21-6 \end{smallmatrix} \right)$ 0 多田 篤史</p> <p>栗木 洸太 $\left(\begin{smallmatrix} \\ \end{smallmatrix} \right)$ 西原 弘崇</p> <p>福間 璃来 $\left(\begin{smallmatrix} \\ \end{smallmatrix} \right)$ 橋本 廉</p>

試合番号 BT-13	試合番号 BT-14	試合番号 BT-15
水島工業・岡山 3 - 1 松徳学院・島根	柳井商工・山口 3 - 1 広島城北・広島	水島工業・岡山 3 - 0 柳井商工・山口
一井 亮太 2 $\left(\begin{matrix} 21-7 \\ 21-10 \end{matrix} \right)$ 0 高島 竜紀 藤井 凌 2 $\left(\begin{matrix} 21-10 \\ 21-10 \end{matrix} \right)$ 0 船越 颯真	栗木 洸太 2 $\left(\begin{matrix} 22-24 \\ 21-10 \\ 21-19 \end{matrix} \right)$ 1 岩本 竜介 福間 璃来 2 $\left(\begin{matrix} 21-19 \\ 21-19 \end{matrix} \right)$ 1 林 龍	一井 亮太 2 $\left(\begin{matrix} 21-16 \\ 21-17 \end{matrix} \right)$ 0 栗木 洸太 藤井 凌 2 $\left(\begin{matrix} 21-16 \\ 21-17 \end{matrix} \right)$ 0 福間 璃来
武井 優成 2 $\left(\begin{matrix} 21-18 \\ 24-22 \end{matrix} \right)$ 0 南場 健太 山川 翼 2 $\left(\begin{matrix} 21-18 \\ 24-22 \end{matrix} \right)$ 0 今川 拓海	長村 憲志 1 $\left(\begin{matrix} 21-19 \\ 14-21 \\ 11-21 \end{matrix} \right)$ 2 柴崎 凌 棟居 諒 1 $\left(\begin{matrix} 21-19 \\ 14-21 \\ 11-21 \end{matrix} \right)$ 2 田中 幸人	武井 優成 2 $\left(\begin{matrix} 21-19 \\ 21-11 \end{matrix} \right)$ 0 長村 憲志 山川 翼 2 $\left(\begin{matrix} 21-19 \\ 21-11 \end{matrix} \right)$ 0 棟居 諒
山川 碧 0 $\left(\begin{matrix} 17-21 \\ 14-21 \end{matrix} \right)$ 2 佐野 大地	矢田部 陸翔 2 $\left(\begin{matrix} 21-14 \\ 21-14 \end{matrix} \right)$ 0 日浦 泰樹	山川 碧 1 $\left(\begin{matrix} 21-19 \\ 13-21 \end{matrix} \right)$ 1 金丸 純也
一井 亮太 2 $\left(\begin{matrix} 21-11 \\ 21-9 \end{matrix} \right)$ 0 今川 拓海	栗木 洸太 $\left(\begin{matrix} 21-17 \\ 20-16 \end{matrix} \right)$ 林 龍	一井 亮太 $\left(\begin{matrix} 17-21 \\ 21-17 \\ 11-6 \end{matrix} \right)$ 栗木 洸太
藤井 凌 $\left(\begin{matrix} 21-19 \\ 18-11 \end{matrix} \right)$ 南場 健太	福間 璃来 2 $\left(\begin{matrix} 21-15 \\ 21-15 \end{matrix} \right)$ 0 柴崎 凌	藤井 凌 2 $\left(\begin{matrix} 22-20 \\ 21-18 \end{matrix} \right)$ 0 福間 璃来

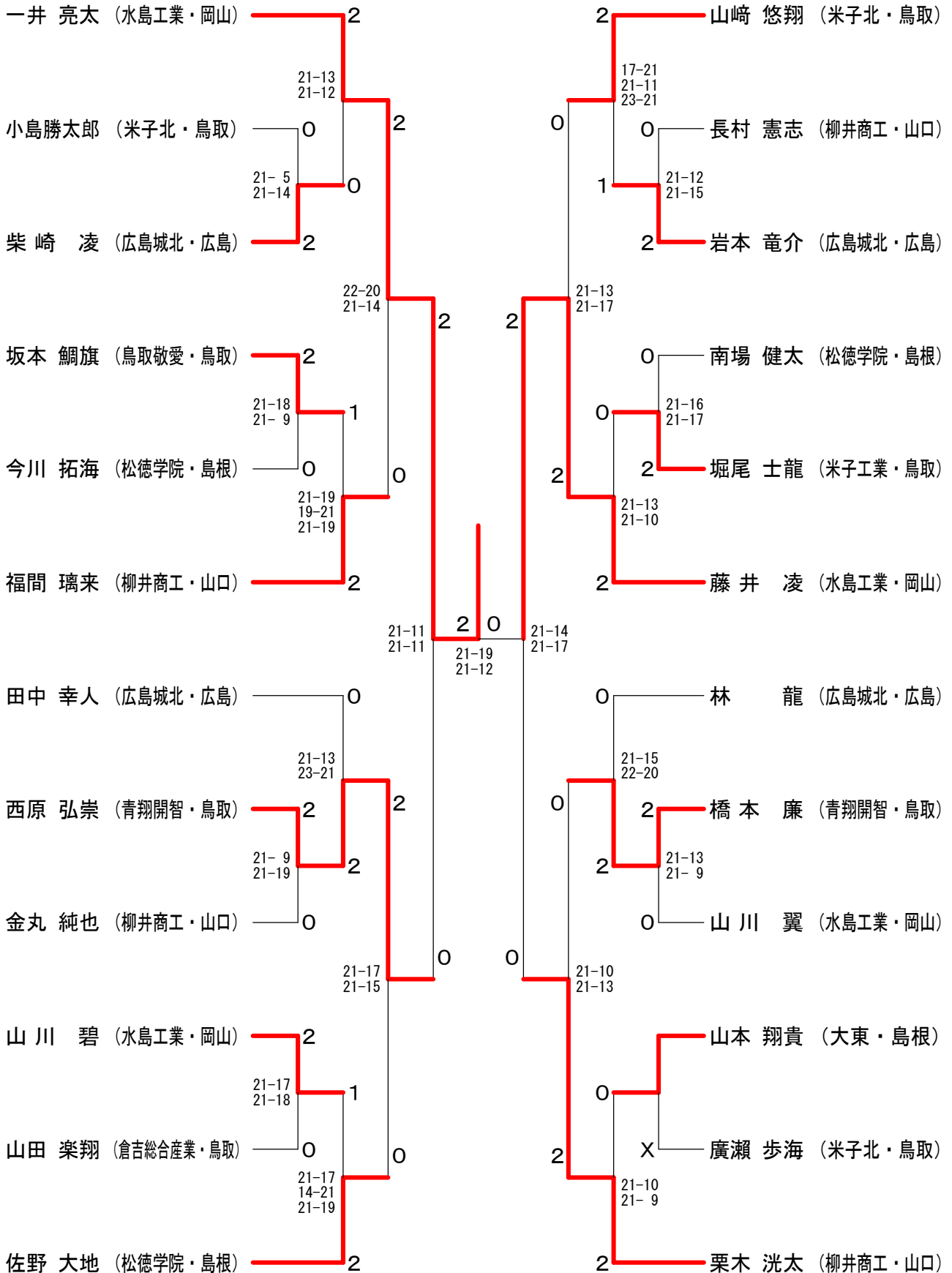
<p>試合番号 GT-1</p> <p>倉敷中央・岡山 3 - 0 米子南・鳥取</p> <p>今滝空 2 $\begin{pmatrix} 21-3 \\ 21-5 \end{pmatrix}$ 0 田中彩音 藤原奈央 0 堀川菜香</p> <p>荻野祐菜 2 $\begin{pmatrix} 21-2 \\ 21-11 \end{pmatrix}$ 0 小原菜々子 武本結衣 0 中川理子</p> <p>江見乃羽 2 $\begin{pmatrix} 21-4 \\ 21-6 \end{pmatrix}$ 0 尾村彩光</p> <p>芦田奈美希 $\left(\right)$ 田中彩音</p> <p>荻野祐菜 $\left(\right)$ 小原菜々子</p>	<p>試合番号 GT-2</p> <p>瀬戸内・広島 3 - 1 下関南・山口</p> <p>竹内優梨 2 $\begin{pmatrix} 21-19 \\ 21-15 \end{pmatrix}$ 0 沖村美果 間愛香 0 吉村真琴</p> <p>奥本真愛 2 $\begin{pmatrix} 21-11 \\ 21-14 \end{pmatrix}$ 0 柴田真依 岡千尋 0 小藪舞花</p> <p>宮脇涼子 0 $\begin{pmatrix} 10-21 \\ 9-21 \end{pmatrix}$ 2 森野亜美</p> <p>奥本真愛 2 $\begin{pmatrix} 21-15 \\ 19-21 \\ 21-16 \end{pmatrix}$ 1 吉村真琴</p> <p>竹内優梨 $\left(\right)$ 森野里美</p>	<p>試合番号 GT-3</p> <p>松江商業・島根 3 - 1 高陽・広島</p> <p>正木夏鈴 2 $\begin{pmatrix} 21-15 \\ 22-20 \end{pmatrix}$ 0 森川寧々 水川愛梨 0 津田茉穂</p> <p>野津夕葵 0 $\begin{pmatrix} 10-21 \\ 19-21 \end{pmatrix}$ 2 米谷優里 新田真悠 0 若林実音</p> <p>井田成美 2 $\begin{pmatrix} 21-11 \\ 21-12 \end{pmatrix}$ 0 近藤亜美</p> <p>正木夏鈴 2 $\begin{pmatrix} 21-7 \\ 21-13 \end{pmatrix}$ 0 米谷優里</p> <p>水川愛梨 $\left(\right)$ 津田茉穂</p>
<p>試合番号 GT-4</p> <p>米子北・鳥取 3 - 1 桜ヶ丘・山口</p> <p>中原ゆき 2 $\begin{pmatrix} 21-15 \\ 21-8 \end{pmatrix}$ 0 小松菜々未 都田亜希奈 0 金子英未</p> <p>瀨尾真衣 2 $\begin{pmatrix} 18-21 \\ 21-13 \\ 22-20 \end{pmatrix}$ 1 原田未来 前田瞳 0 吉井すずな</p> <p>塚本稚菜 0 $\begin{pmatrix} 14-21 \\ 14-21 \end{pmatrix}$ 2 藤永愛香</p> <p>都田亜希奈 2 $\begin{pmatrix} 21-17 \\ 21-9 \end{pmatrix}$ 0 原田未来</p> <p>瀨尾真衣 $\begin{pmatrix} 21-12 \\ 18-9 \end{pmatrix}$ 小松菜々未</p>	<p>試合番号 GT-5</p> <p>柳井商工・山口 3 - 0 大東・島根</p> <p>日野智然 2 $\begin{pmatrix} 21-17 \\ 21-11 \end{pmatrix}$ 0 小山千穂 西村真美 0 小山紗季</p> <p>松本みなみ 2 $\begin{pmatrix} 21-5 \\ 21-7 \end{pmatrix}$ 0 影山遥香 長廻真知 0 日野優那</p> <p>鈴木沙也夏 2 $\begin{pmatrix} 21-6 \\ 21-13 \end{pmatrix}$ 0 榎原悠華</p> <p>浅井和奏 $\left(\right)$ 小山千穂</p> <p>金廣美希 $\left(\right)$ 影山遥香</p>	<p>試合番号 GT-6</p> <p>山陽女子・岡山 3 - 0 鳥取敬愛・鳥取</p> <p>山部日菜子 2 $\begin{pmatrix} 21-9 \\ 21-7 \end{pmatrix}$ 0 中西春菜 善家百合子 0 加藤葵</p> <p>鎌田彩羽 2 $\begin{pmatrix} 21-9 \\ 21-7 \end{pmatrix}$ 0 山下瑞貴 寺尾奈津実 0 宮前佑名</p> <p>内藤舞 2 $\begin{pmatrix} 21-7 \\ 21-11 \end{pmatrix}$ 0 中西玲</p> <p>山部日菜子 $\left(\right)$ 中西春菜</p> <p>善家百合子 $\left(\right)$ 山下瑞貴</p>
<p>試合番号 GT-7</p> <p>西大寺・岡山 3 - 0 松江北・島根</p> <p>的場由夏 2 $\begin{pmatrix} 21-9 \\ 21-8 \end{pmatrix}$ 0 神庭さわ 神寶日菜 0 野津穂乃花</p> <p>河内園華 2 $\begin{pmatrix} 21-16 \\ 21-14 \end{pmatrix}$ 0 陶山聖 長尾明香 0 瀬山菜那</p> <p>高山佳恋 2 $\begin{pmatrix} 21-15 \\ 7-21 \\ 21-18 \end{pmatrix}$ 1 細木捺暉</p> <p>的場由夏 $\left(\right)$ 陶山聖</p> <p>河内園華 $\left(\right)$ 林原晴佳</p>	<p>試合番号 GT-8</p> <p>安田女子・広島 3 - 0 境・鳥取</p> <p>森川柚音 2 $\begin{pmatrix} 21-4 \\ 21-12 \end{pmatrix}$ 0 木下七巴 友國茉由香 0 坂田幸咲</p> <p>田淵八重花 2 $\begin{pmatrix} 21-11 \\ 21-16 \end{pmatrix}$ 0 松本愛加 小西菜月 0 松本わかな</p> <p>三田夏未 2 $\begin{pmatrix} 21-18 \\ 21-16 \end{pmatrix}$ 0 景山璃子</p> <p>徳本有紗 $\left(\right)$ 松本愛加</p> <p>中丸凜 $\left(\right)$ 松本わかな</p>	<p>試合番号 GT-9</p> <p>倉敷中央・岡山 3 - 0 瀬戸内・広島</p> <p>今滝空 2 $\begin{pmatrix} 21-7 \\ 21-4 \end{pmatrix}$ 0 宮脇涼子 藤原奈央 0 岡千尋</p> <p>芦田奈美希 2 $\begin{pmatrix} 21-15 \\ 21-6 \end{pmatrix}$ 0 竹内優梨 奥寺彩乃 0 間愛香</p> <p>荻野祐菜 2 $\begin{pmatrix} 21-13 \\ 22-20 \end{pmatrix}$ 0 奥本真愛</p> <p>芦田奈美希 $\left(\right)$ 竹内優梨</p> <p>今滝空 $\left(\right)$ 間愛香</p>
<p>試合番号 GT-10</p> <p>松江商業・島根 3 - 1 米子北・鳥取</p> <p>野津夕葵 0 $\begin{pmatrix} 16-21 \\ 10-21 \end{pmatrix}$ 2 都田亜希奈 新田真悠 0 瀨尾真衣</p> <p>正木夏鈴 2 $\begin{pmatrix} 21-16 \\ 21-10 \end{pmatrix}$ 0 前田瞳 水川愛梨 0 塚本稚菜</p> <p>井田成美 2 $\begin{pmatrix} 19-21 \\ 21-19 \\ 21-10 \end{pmatrix}$ 1 中原ゆき</p> <p>正木夏鈴 2 $\begin{pmatrix} 23-21 \\ 21-15 \end{pmatrix}$ 0 都田亜希奈</p> <p>水川愛梨 $\left(\right)$ 瀨尾真衣</p>	<p>試合番号 GT-11</p> <p>山陽女子・岡山 3 - 1 柳井商工・山口</p> <p>鎌田彩羽 2 $\begin{pmatrix} 21-15 \\ 21-15 \end{pmatrix}$ 0 浅井和奏 寺尾奈津実 0 金廣美希</p> <p>山部日菜子 2 $\begin{pmatrix} 13-21 \\ 21-19 \\ 21-10 \end{pmatrix}$ 1 日野智然 善家百合子 0 西村真美</p> <p>内藤舞 1 $\begin{pmatrix} 21-15 \\ 17-21 \\ 18-21 \end{pmatrix}$ 2 長廻真知</p> <p>善家百合子 2 $\begin{pmatrix} 21-17 \\ 21-11 \end{pmatrix}$ 0 鈴木沙也夏</p> <p>山部日菜子 $\begin{pmatrix} 19-10 \end{pmatrix}$ 浅井和奏</p>	<p>試合番号 GT-12</p> <p>安田女子・広島 3 - 2 西大寺・岡山</p> <p>森川柚音 2 $\begin{pmatrix} 21-12 \\ 25-23 \end{pmatrix}$ 0 的場由夏 友國茉由香 0 神寶日菜</p> <p>田淵八重花 1 $\begin{pmatrix} 16-21 \\ 21-19 \\ 19-21 \end{pmatrix}$ 2 長尾明香 小西菜月 0 池上愛美</p> <p>三田夏未 2 $\begin{pmatrix} 21-15 \\ 21-17 \end{pmatrix}$ 0 安藤ゆうか</p> <p>徳本有紗 0 $\begin{pmatrix} 15-21 \\ 15-21 \end{pmatrix}$ 2 的場由夏</p> <p>中丸凜 2 $\begin{pmatrix} 21-15 \\ 21-10 \end{pmatrix}$ 0 河内園華</p>

試合番号 GT-13	試合番号 GT-14	試合番号 GT-15
倉敷中央・岡山 3 - 0 松江商業・島根	山陽女子・岡山 3 - 1 安田女子・広島	倉敷中央・岡山 3 - 0 山陽女子・岡山
今滝空 2 $\left(\begin{matrix} 21-6 \\ 21-12 \end{matrix} \right)$ 0 正木夏鈴 藤原奈央 2 $\left(\begin{matrix} 21-6 \\ 21-12 \end{matrix} \right)$ 0 水川愛梨	鎌田彩羽 2 $\left(\begin{matrix} 21-8 \\ 21-4 \end{matrix} \right)$ 0 森川柚音 寺尾奈津実 2 $\left(\begin{matrix} 21-8 \\ 21-4 \end{matrix} \right)$ 0 友國茉由香	今滝空 2 $\left(\begin{matrix} 21-12 \\ 22-20 \end{matrix} \right)$ 0 山部日菜子 藤原奈央 2 $\left(\begin{matrix} 21-12 \\ 22-20 \end{matrix} \right)$ 0 善家百合子
芦田奈美希 2 $\left(\begin{matrix} 21-6 \\ 21-9 \end{matrix} \right)$ 0 野津夕葵 奥寺彩乃 2 $\left(\begin{matrix} 21-6 \\ 21-9 \end{matrix} \right)$ 0 新田真悠	山部日菜子 2 $\left(\begin{matrix} 21-11 \\ 21-8 \end{matrix} \right)$ 0 田淵八重花 善家百合子 2 $\left(\begin{matrix} 21-11 \\ 21-8 \end{matrix} \right)$ 0 三田夏未	芦田奈美希 2 $\left(\begin{matrix} 14-21 \\ 21-12 \\ 21-18 \end{matrix} \right)$ 1 鎌田彩羽 奥寺彩乃 2 $\left(\begin{matrix} 14-21 \\ 21-12 \\ 21-18 \end{matrix} \right)$ 1 寺尾奈津実
荻野祐菜 2 $\left(\begin{matrix} 21-9 \\ 21-14 \end{matrix} \right)$ 0 井田成美	内藤舞 0 $\left(\begin{matrix} 16-21 \\ 18-21 \end{matrix} \right)$ 2 中丸凜	荻野祐菜 2 $\left(\begin{matrix} 21-13 \\ 21-12 \end{matrix} \right)$ 0 内藤舞
芦田奈美希 $\left(\quad \right)$ 正木夏鈴	善家百合子 $\left(\begin{matrix} 21-11 \\ 19-7 \end{matrix} \right)$ 森川柚音	芦田奈美希 $\left(\quad \right)$ 善家百合子
今滝空 $\left(\quad \right)$ 水川愛梨	山部日菜子 2 $\left(\begin{matrix} 21-9 \\ 21-9 \end{matrix} \right)$ 0 徳本有紗	今滝空 $\left(\quad \right)$ 山部日菜子

第61回中国高等学校バドミントン選手権大会個人戦

平成30年6月22日～24日
 コカ・コーラ ボトラーズジャパンスポーツパーク
 鳥取県民体育館

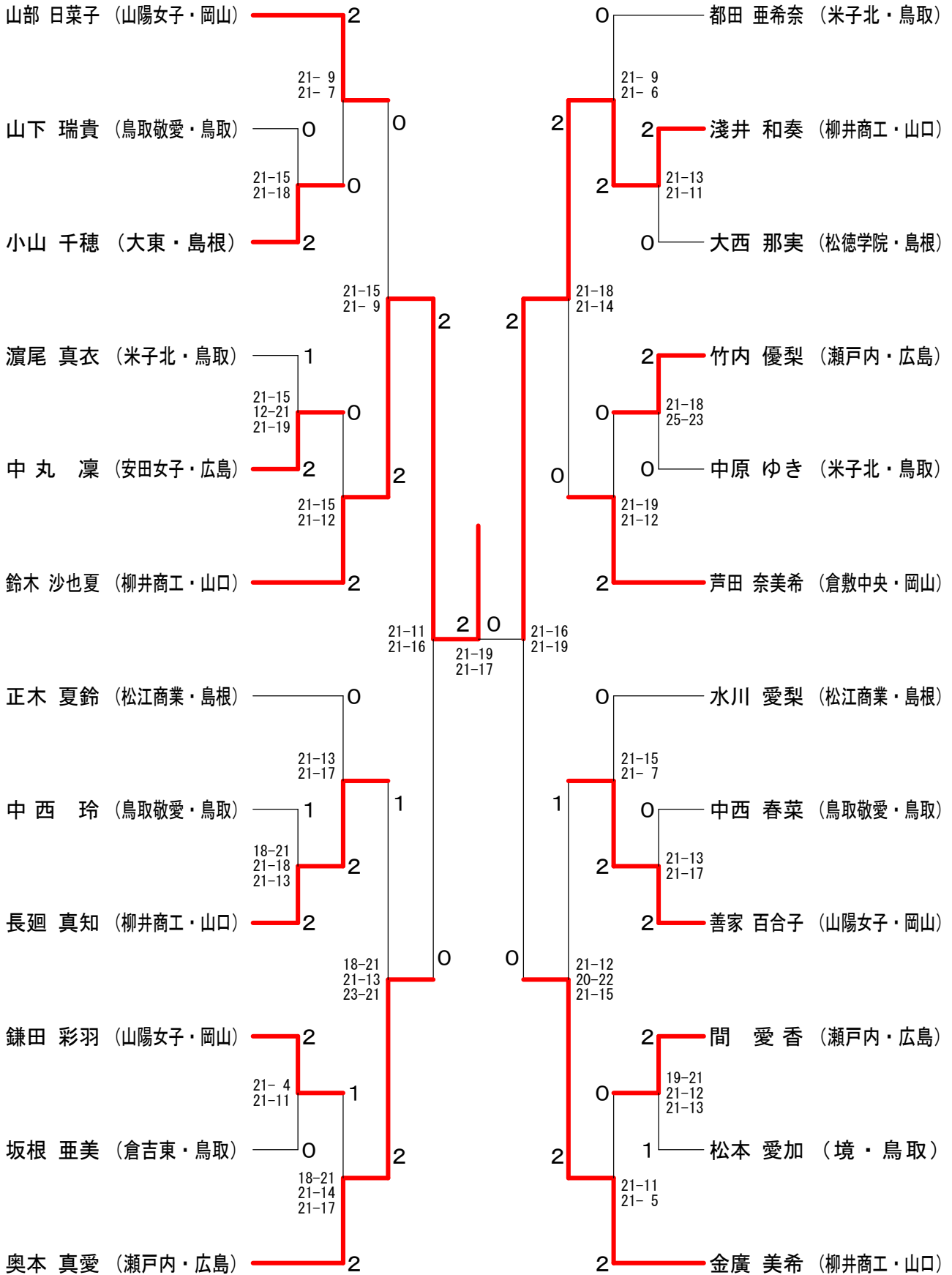
男子シングルス



第61回中国高等学校バドミントン選手権大会個人戦

平成30年6月22日～24日
コカ・コーラ ボトラーズジャパンスポーツパーク
鳥取県民体育館

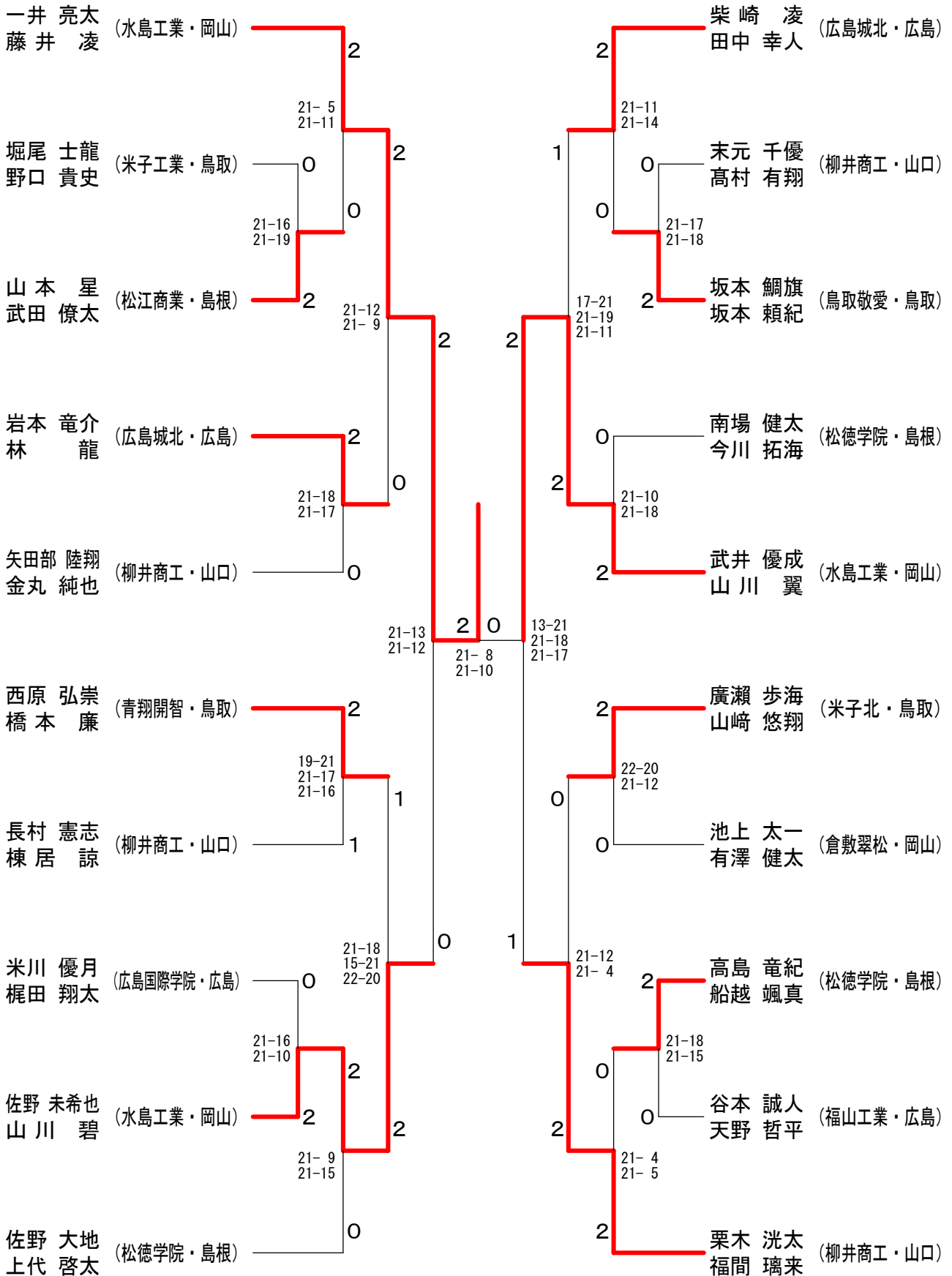
女子シングルス



第61回中国高等学校バドミントン選手権大会個人戦

平成30年6月22日～24日
 コカ・コーラ ボトラーズジャパンスポーツパーク
 鳥取県民体育館

男子ダブルス



第61回中国高等学校バドミントン選手権大会個人戦

平成30年6月22日～24日
 コカ・コーラ ボトラーズジャパンスポーツパーク
 鳥取県民体育館

女子ダブルス

