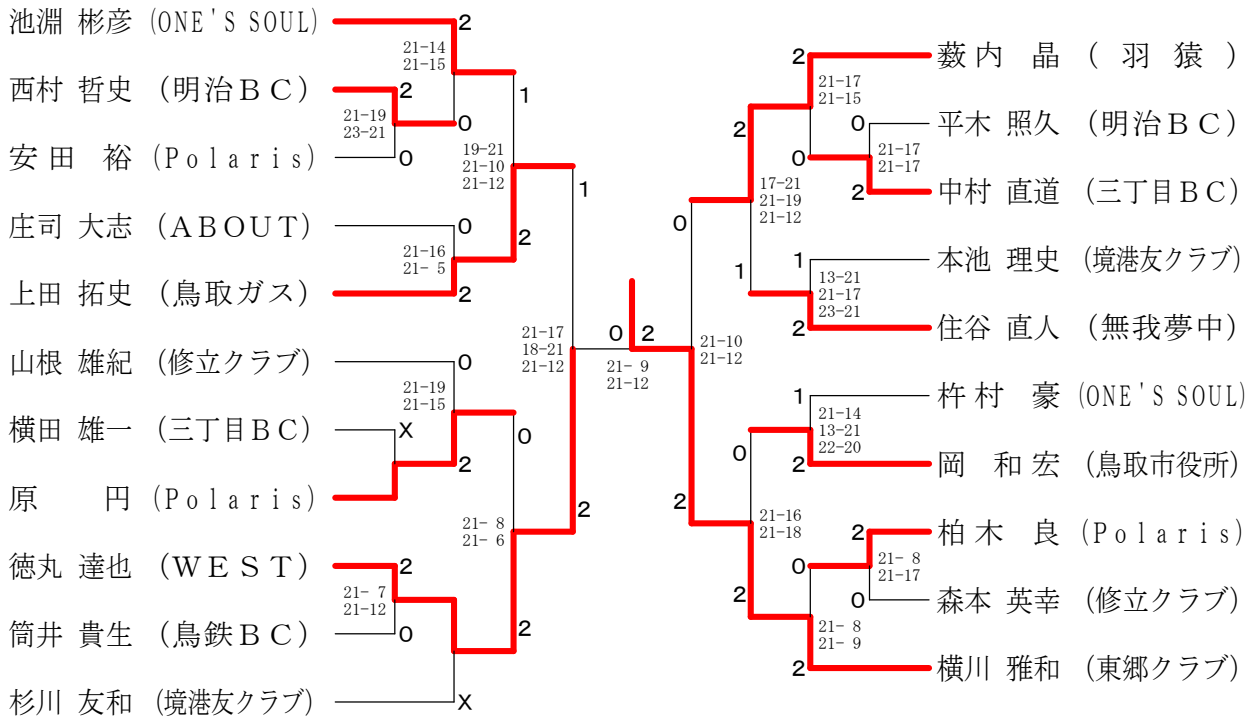
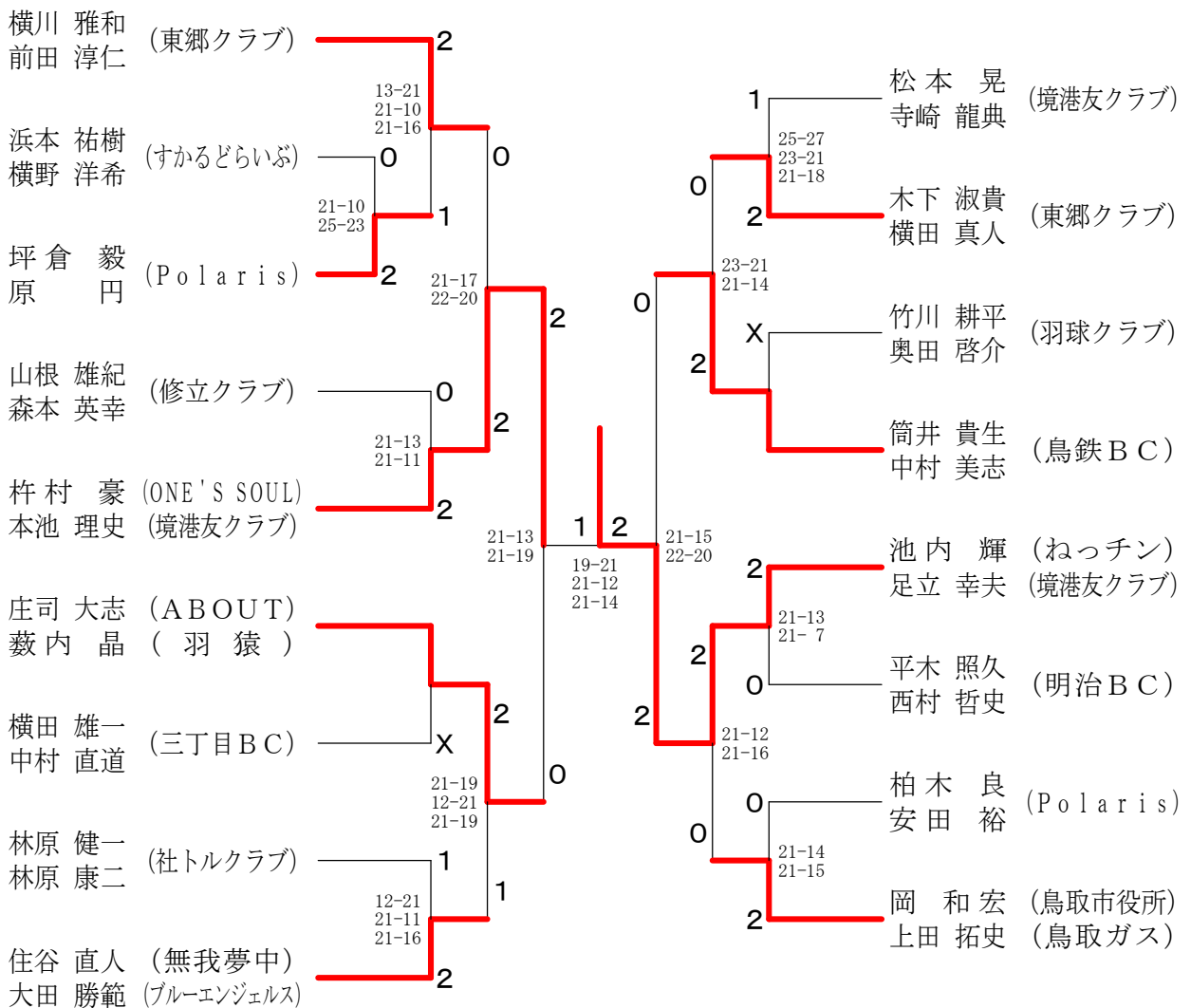


第32回鳥取県シニアバドミントン選手権大会

30歳以上男子シングルス

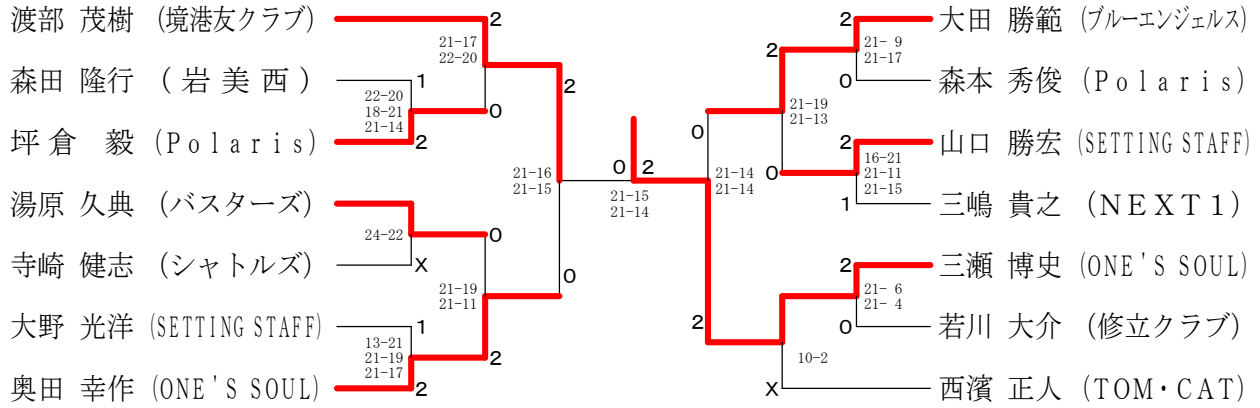


30歳以上男子ダブルス

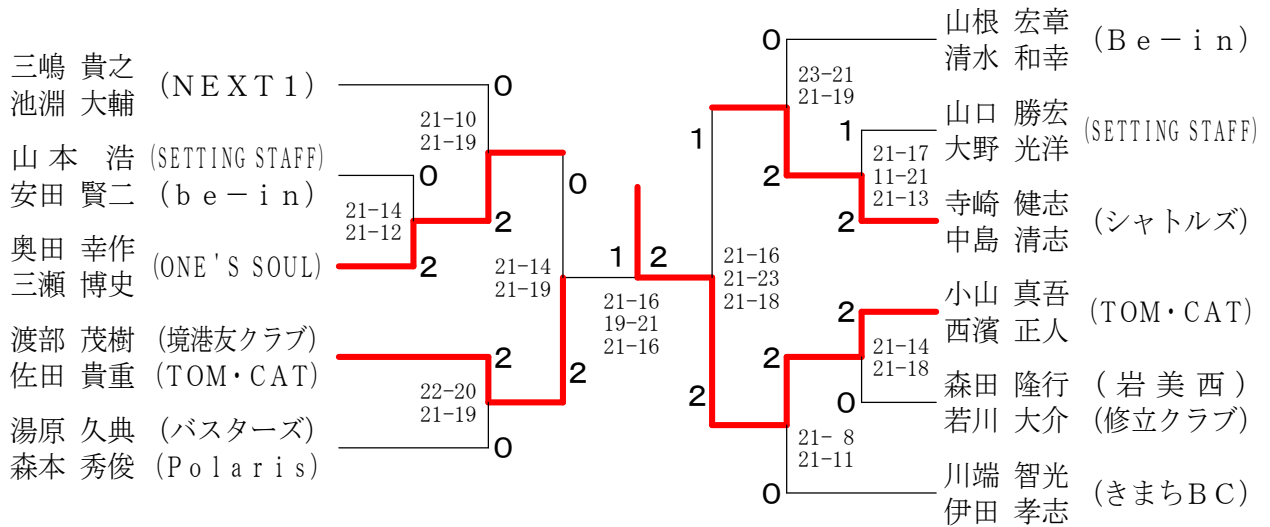


第32回鳥取県シニアバドミントン選手権大会

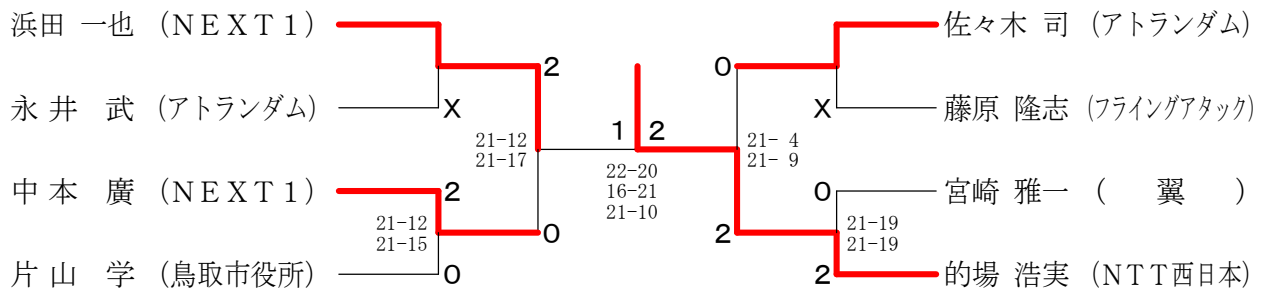
40歳以上男子シングルス



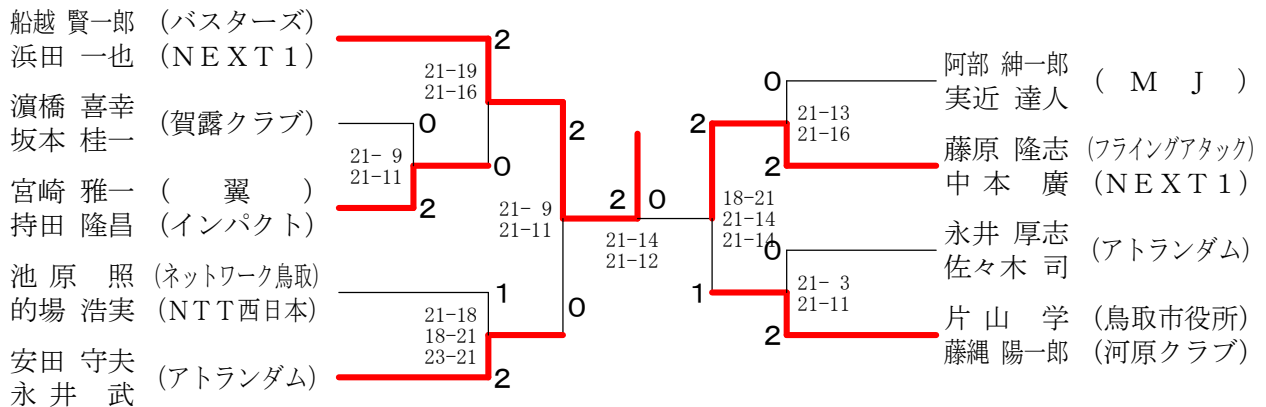
40歳以上男子ダブルス



50歳以上男子シングルス

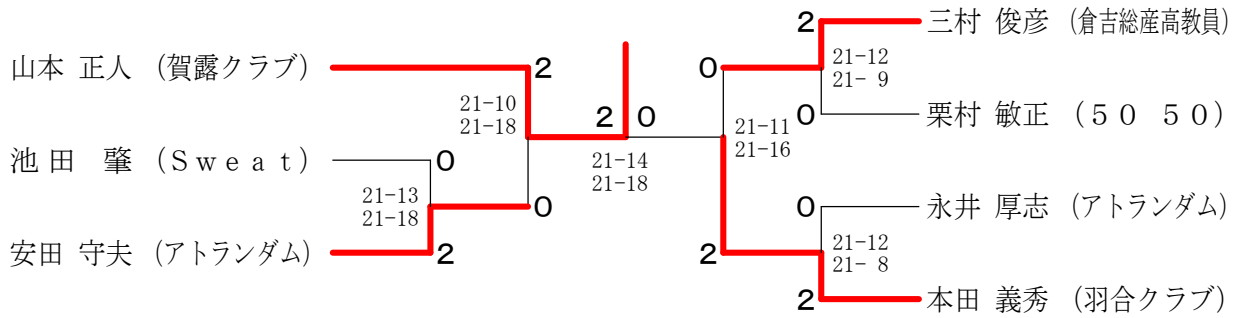


50歳以上男子ダブルス

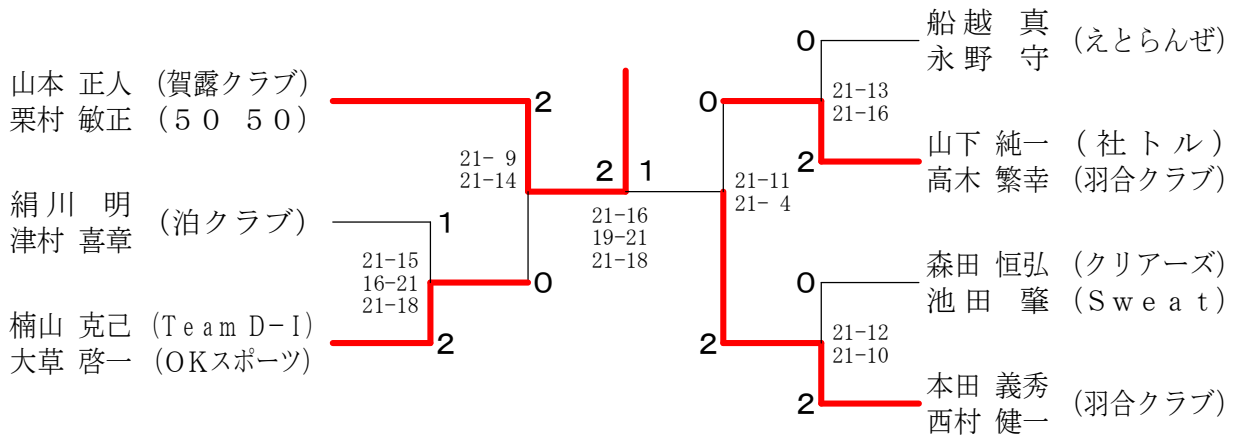


第32回鳥取県シニアバドミントン選手権大会

60歳以上男子シングルス

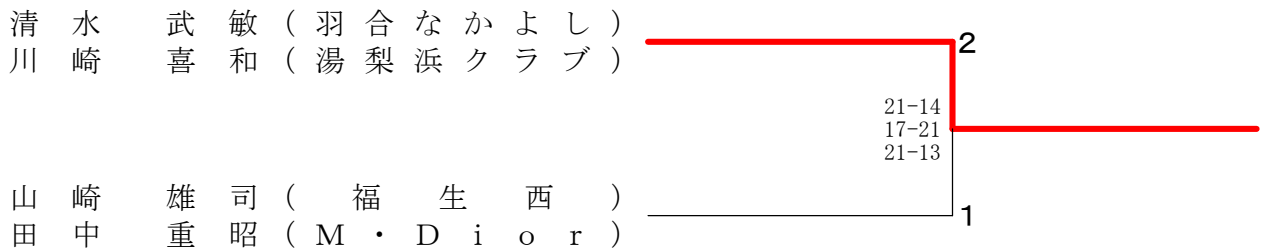


60歳以上男子ダブルス



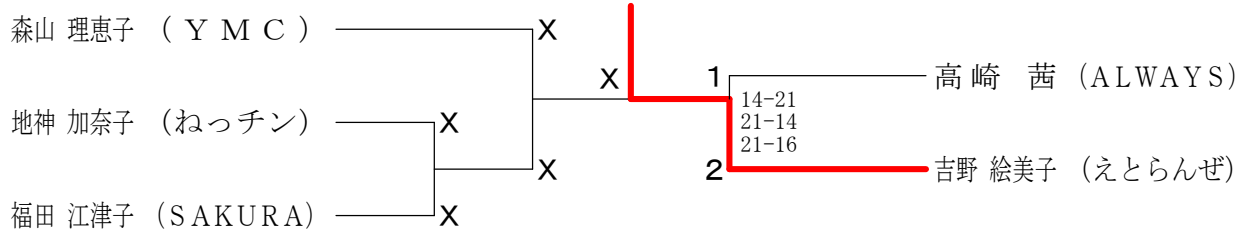
65歳以上男子シングルス	清 水	山 下	川 崎	勝 敗	順位
清水 武敏 (羽合なかよし)		×	×	M 0-2 G 1-4 P 76-103	3
山下 純一 (社トル)	○ 21-11 19-21 21-15		○ 21-15 21-12	M 2-0 G 4-1 P 103-74	1
川崎 喜和 (湯梨浜クラブ)	○ 21-14 21-15	×		M 1-1 G 2-2 P 69-71	2

65歳以上男子ダブルス



第32回鳥取県シニアバドミントン選手権大会

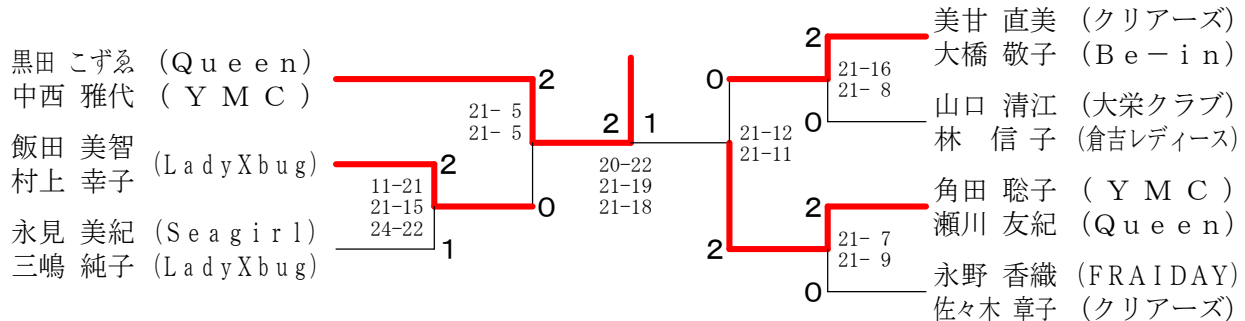
30歳以上女子シングルス



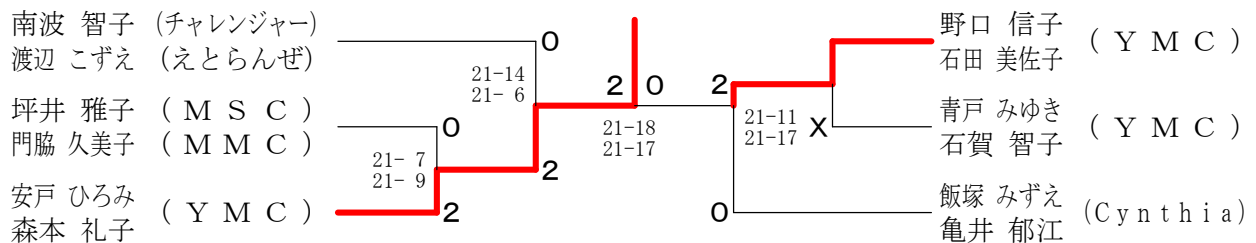
30歳以上女子ダブルス	森吉	山野	長高	原崎	亀梅	山實	地長	神谷	勝敗	順位
森山 理恵子 (Y M C) 吉野 絵美子 (えとらんぜ)			X		X			O	M 1-2 G 2-4 P 42-84	3
長原 梨花 (ミルワード) 高崎 茜 (ALWAYS)		O			O			O	M 3-0 G 6-0 P 126-26	1
亀山 しのぶ (すまいる) 梅 實 京子 (すまいる)		O	X					O	M 2-1 G 4-2 P 110-42	2
地神 加奈子 (ねっチン) 長谷川 優花 (フラワー)	X		X		X				M 0-3 G 0-6 P 0-126	4

40歳以上女子シングルス	黒田	瀬川	大橋	勝敗	順位
黒田 こずゑ (Queen)		O		M 2-0 G 4-1 P 94-82	1
瀬川 友紀 (Queen)	X			M 1-1 G 3-2 P 97-69	2
大橋 敬子 (Be-in)	X	X		M 0-2 G 0-4 P 44-84	3

40歳以上女子ダブルス



50歳以上女子ダブルス



60歳以上女子ダブルス

